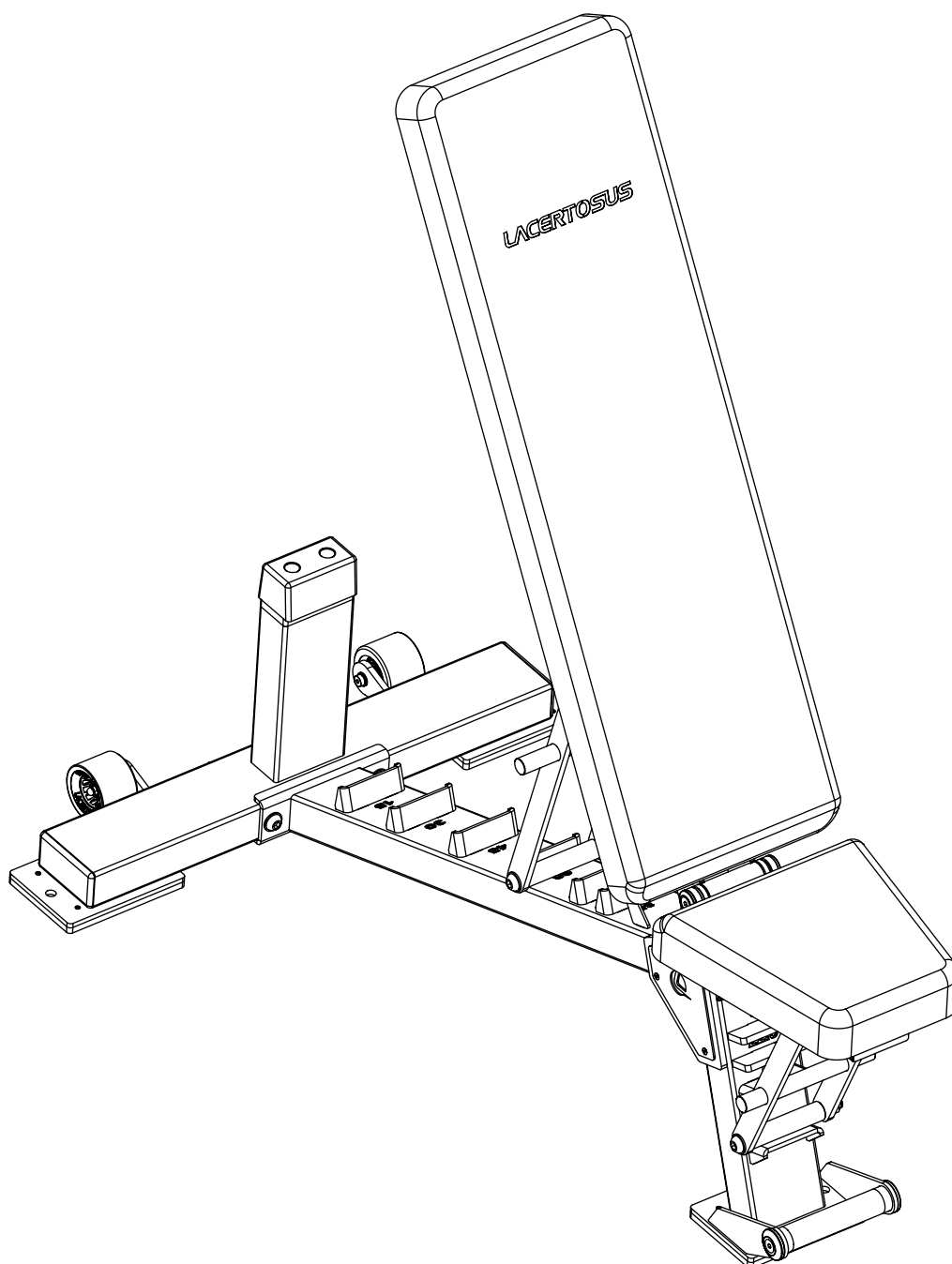


LACERTOSUS[®]

PANCA REGOLABILE PRO BLACK / ISTRUZIONI



Istruzioni in lingua italiana.

ATTENZIONE:

Leggere il manuale con la massima attenzione e tenerlo sempre a portata di mano vicino al prodotto

Grazie per aver scelto un altro prodotto di qualità firmata Lacertosus®, goditi l'installazione e qualora dovessi riscontrare problemi ti preghiamo di contattarci all'indirizzo **info@lacertosus.com**.

E se pensi che questo manuale non sia abbastanza



Scannerizza il codice
QR per accedere alle
istruzioni online

INDICE

Istruzioni di sicurezza importanti	3
Avvertenze	3
Prima di assemblare	4
Precauzioni nell'uso del prodotto	5
Luogo di installazione del prodotto	6
Disimballaggio	6
Bulloneria ed attrezzatura	7
Lista dei componenti	7
Istruzioni di assemblaggio	8
Manutenzione	9
Smaltimento	9

ISTRUZIONI DI SICUREZZA IMPORTANTI

Per massimizzare il beneficio e la sicurezza del tuo allenamento, durante la manutenzione di qualsiasi attrezzo fitness, è necessario seguire le precauzioni di base e prendere consapevolezza di tutte le avvertenze, le istruzioni e le procedure relative alla cura e alla manutenzione del prodotto.

AVVERTENZE

1. Prima del montaggio e dell'utilizzo del prodotto, leggere con massima attenzione questo manuale e gli eventuali altri documenti allegati.
2. Usare l'attrezzo solamente all'interno di ambienti opportuni, lontano da condizioni atmosferiche avverse. Non lasciare esposto il prodotto ad agenti atmosferici (forte umidità, pioggia, sole,...).
3. Le modalità e le avvertenze d'impiego devono essere spiegate da personale competente a tutti gli utenti che utilizzeranno il prodotto.
4. Usare l'attrezzo esclusivamente su una superficie piana.
5. Assicurarsi che chiunque utilizzi l'attrezzo abbia compreso bene le istruzioni, sorvegliando le prime fasi dell'allenamento. Il manuale d'istruzioni deve trovarsi sempre vicino all'attrezzo per una rapida consultazione in caso di necessità.
6. Assicurarsi che l'attrezzo venga usato solo da persone di età superiore a 16 anni, e da persone che siano in buone condizioni fisiche.
7. NON permettere a bambini o ad animali domestici di avvicinarsi all'attrezzo. È buona regola porre l'attrezzo all'interno di uno spazio dedicato che impedisca l'accesso a chiunque non sia autorizzato ad avvicinarsi a questo tipo di prodotto.
8. Indossare sempre un abbigliamento adeguato all'attività sportiva, che non ostacoli i movimenti.
9. Indossare scarpe adeguate. Non utilizzare scarpe con tacco o suola in cuoio e assicurarsi che non ci siano pietre o altri materiali nelle soles.
10. Tenere tutti gli indumenti larghi, gli asciugamani, i capelli ed i lacci delle scarpe lontane dalle parti in movimento durante l'utilizzo.
11. Se, durante l'impiego dell'attrezzo, si avvertono giramenti di testa, sensazione di affanno od altri stati di malessere interrompere immediatamente l'uso dell'attrezzo e consultare il proprio medico.
12. È consigliato alle donne in gravidanza di consultare il proprio medico o specialista prima di iniziare un allenamento.
13. Sforzi intensi e prolungati richiedono una buona condizione fisica e per questo motivo occorre consultare il proprio medico prima di iniziare qualsiasi programma di allenamento, soprattutto se si hanno o hanno avuto: malattie cardiache, ipertensione, diabete, malattie respiratorie croniche, colesterolo elevato, ernie di diversa natura, osteoporosi, traumi alla colonna vertebrale, fratture recenti, protesi ossee, tumefazione articolare, glaucoma o retinopatia, congiuntivite, dipendenza da fumo o qualsiasi altra malattia cronica o menomazione fisica.
14. Se presenti, NON rovinare le sellerie dell'attrezzo con oggetti appuntiti, spazzole o spugne abrasive o sostanze chimiche aggressive.
15. Prima dell'uso, ispezionare il prodotto per individuare eventuali componenti usurati o allentati e serrarli / sostituirli qualora vi fossero. Controllare periodicamente il serraggio della bulloneria nonché l'integrità di tutte le parti dell'attrezzo.
16. NON smontare parti dell'attrezzo, tranne nel caso in cui l'operazione sia specificata nel manuale d'istruzioni.
17. NON usare mai l'attrezzo se danneggiato, con parti smontate o bulloneria non serrata. Per eventuali riparazioni o richiesta di parti di ricambio, rivolgersi a info@lacertosus.com.
18. **Quando l'attrezzo dispone di parti mobili, prestare la massima attenzione durante l'utilizzo per evitare schiacciamenti alle dita, ferite alle mani o altre lesioni alle parti del corpo.**

La garanzia sul prodotto e la responsabilità del distributore vengono a decadere nei seguenti casi:

- Inosservanza degli avvisi di sicurezza riportati nei pittogrammi e nel manuale d'istruzioni
- Uso improprio del prodotto diverso da quello specificato nel manuale d'istruzioni
- Impiego di ricambi non originali
- Manomissione del prodotto

PRIMA DI ASSEMBLARE

Il manuale contiene le informazioni per l'installazione, la manutenzione e l'uso corretto del prodotto. L'utilizzatore ha l'obbligo di leggere con la massima attenzione le informazioni contenute in questo manuale per poter eseguire una installazione sicura e un uso corretto dell'attrezzo stesso.

Osservare le indicazioni contenute nel manuale garantisce la massima sicurezza personale ed una maggiore vita del prodotto.

Le avvertenze di sicurezza e le parti di testo rilevanti sono state messe in neretto e sono precedute dai simboli sotto riportati.



PERICOLO PARTI MOBILI

Pericolo di schiacciamento ed intrappolamento delle dita tra i cavi, le carrucole e tra le piastre peso quando viene utilizzato l'attrezzo.



PERICOLO DI RIBALTAMENTO

Durante alcune fasi di montaggio o l'esecuzione di esercizi ad alto carico, intensità o range di movimento.



ATTENZIONE:

Nel corso della lettura, all'apparire di questo simbolo prestare attenzione all'esecuzione corretta della fase indicata in quanto potrebbe essere coinvolta la sicurezza dell'utente o dell'ambiente circostante.



NOTE:

inserirle nel manuale per assistervi durante una determinata procedura o per informarvi su eventuali azioni

NOTA IMPORTANTE:

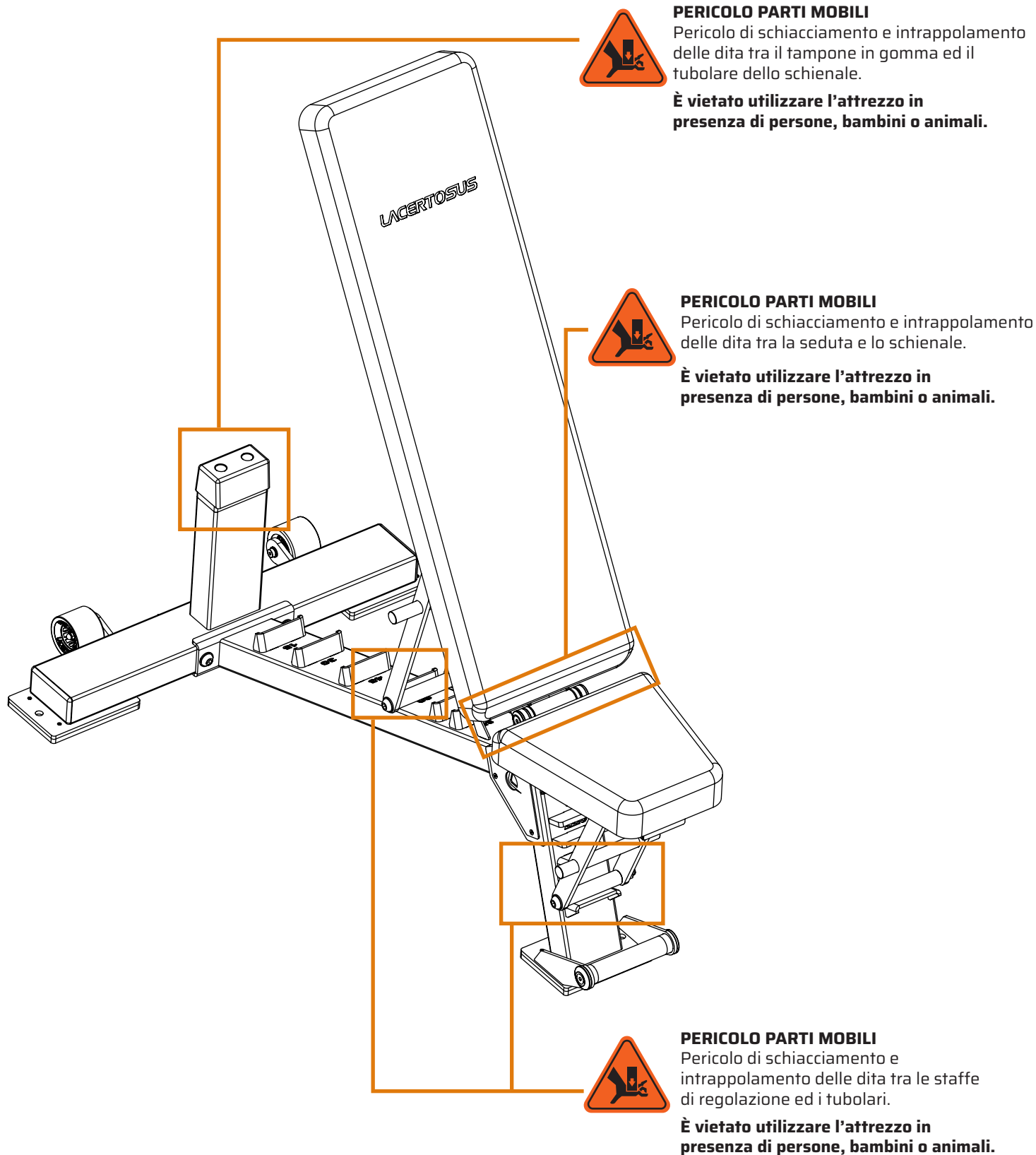
I disegni contenuti nel manuale hanno lo scopo di semplificare e rendere più intuitivi gli argomenti trattati. Tuttavia, a causa di un costante aggiornamento dei prodotti, è possibile che alcuni di questi disegni siano differenti dal prodotto acquistato. Qualora ciò si verificasse, si fa notare che la modifica riguarda prevalentemente aspetti estetici e che la sicurezza e le informazioni sul prodotto restano comunque garantiti.

Per massimizzare l'esperienza di utilizzo e la qualità dei propri prodotti, Lacertosus® si impegna a perseguire una politica di costante sviluppo ed aggiornamento e può apportare modifiche alle parti del prodotto senza alcun preavviso.

PRECAUZIONI NELL' USO DEL PRODOTTO

L'attrezzo acquistato presenta parti mobili che durante il normale utilizzo possono comportare rischi se impiegati in maniera inopportuna. Seguire le procedure di utilizzo e montaggio secondo le istruzioni fornite e con le dovute cautele.

L'illustrazione riportata elenca le parti mobili e le zone del prodotto che possono comportare dei rischi alla sicurezza dell'utilizzatore e per i quali occorre prestare la massima attenzione.



LUOGO DI INSTALLAZIONE DEL PRODOTTO

CARATTERISTICHE DELL'AMBIENTE:

- Coperto e sufficientemente ampio;
- Dotato di opportuna illuminazione artificiale e/o naturale;
- Dotato di una o più aperture di aerazione,

Il prodotto NON deve essere installato all'aperto, in locali umidi o esposti ad atmosfera salina.

CARATTERISTICHE DELLA SUPERFICIE D'APPOGGIO:

La superficie idonea sulla quale collocare il prodotto deve essere:

- Perfettamente in piano
- L'area deve essere libera da tutto ciò che può costituire pericolo.
- Idonea a sostenere il peso del prodotto durante condizioni normali di utilizzo ed installazione.
- Priva di sporco, polvere o altri materiali estranei che potrebbero compromettere l'assemblaggio del prodotto.



ATTENZIONE:

Si sconsiglia di installare il prodotto in presenza di pavimentazione realizzata con materiali pregiati (es. parquet); in caso contrario si raccomanda di proteggere la pavimentazione interponendo nei punti di contatto del materiale protettivo (es. pavimento gommato).

PREPARAZIONE DEL LOCALE ALLE OPERAZIONI DI MONTAGGIO:

Prima di procedere al montaggio, assicurarsi di avere a disposizione un ampio spazio in cui poter eseguire in sicurezza e facilità le operazioni.

Un ampio spazio sarà necessario anche dopo aver montato ed installato il prodotto in modo tale da poterlo utilizzare senza intralcio o difficoltà.

Per favorire il riconoscimento dei componenti in fase di montaggio si consiglia di disporre il contenuto degli imballi a terra, dopo aver provveduto a ricoprire il suolo con dei teli, dei cartoni o altri materiali protettivi al fine di evitare di danneggiare la pavimentazione sottostante.



ATTENZIONE:

La superficie in metallo dei pezzi e della bulloneria potrebbe essere ricoperta da un sottile strato di lubrificante, necessario a proteggere i componenti dalla formazione di ruggine. Al fine di evitare di sporcare parti dell'arredo e dell'ambiente circostante, evitare di posare i pezzi del prodotto su oggetti quali sedie, tappeti, mobili, pavimentazioni pregiate...

DISIMBALLAGGIO

A causa di ingombri e peso, l'attrezzo deve essere assemblato nel luogo nel quale verrà utilizzato.

Individuato il luogo di installazione, posizionare la scatola nel verso indicato dalle frecce stampata sui lati della scatola.

Per l'apertura, tagliare eventuali nastri di reggiatura con delle forbici ed eliminare gli eventuali punti metallici di chiusura con una pinza.

Rimuovere con attenzione il prodotto dalla scatola. Disporre tutti i componenti e controllare che tutte le parti siano presenti e non danneggiate. In caso di parti assenti o danneggiate, contattare l'indirizzo info@lacertosus.com.

Il prodotto viene imballato e smontato in più parti in maniera da occupare poco spazio; per poter utilizzare il prodotto occorre montarlo riferendosi ai passaggi mostrati nelle pagine successive.

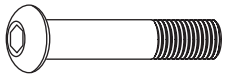


ATTENZIONE:

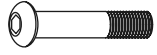
L'imballo è realizzato in materiale riciclabile; per lo smaltimento degli imballi fare riferimento e rispettare le norme locali in termini di raccolta differenziata per il recupero di materiali riciclabili e non.

Gli elementi dell'imballo (cartone e sacchetti), non devono essere lasciati alla portata di bambini e/o animali, in quanto potenziali fonti di pericolo.

BULLONERIA ED ATTREZZATURA



x2 Vite t. bombata con cava esag. M12*125



x2 Vite t. bombata con cava esag. M10*60



x4 Vite t. bombata con cava esag. M10*25



x2 Dado autobloccante M12



x4 Rondella Ø13.5*Ø24



x6 Rondella Ø11*Ø20



Chiave n°6, 8



Chiave n° 18

[cm]

0

1

2

3

4

5

6

7

8

9

10

11

12

13

14

15

16

17

18

19

20

21

22

23

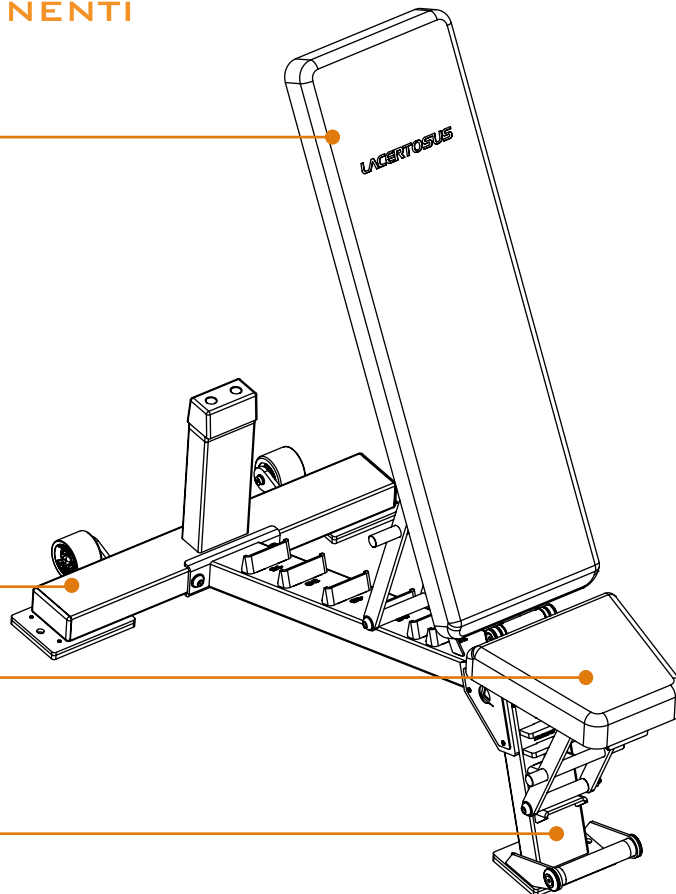
LISTA DEI COMPONENTI

1

2

3

4



n	nome	qtà
1	Imbottitura schienale	1
2	Tubolare con ruote	1
3	Imbottitura seduta	1
4	Struttura principale	1

ISTRUZIONI DI ASSEMBLAGGIO



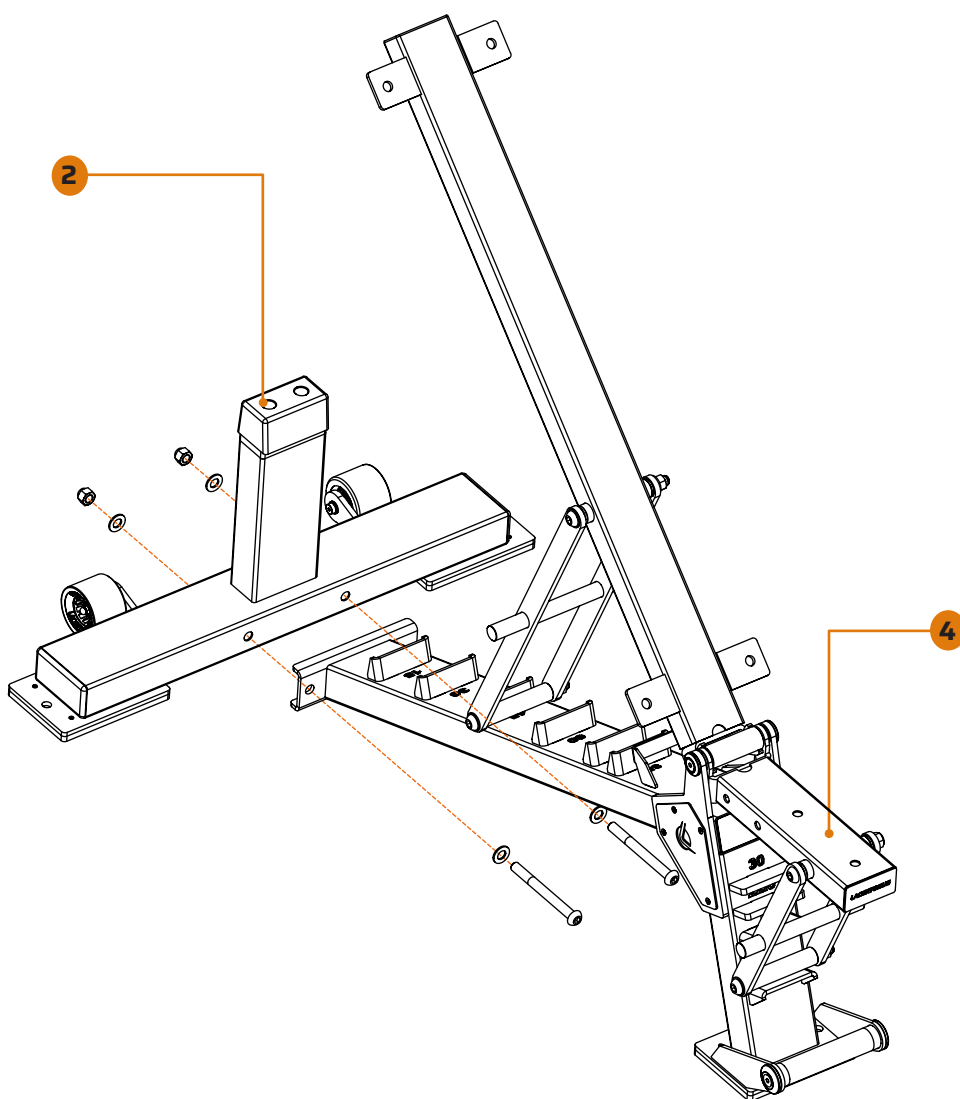
ATTENZIONE:

Data la presenza di parti di piccole dimensioni, durante le operazioni di montaggio allontanate i bambini e gli animali dalla zona di lavoro.

Durante il montaggio dell'attrezzo assicurarsi che tutti i componenti siano orientati esattamente come riportato nei disegni delle fasi di montaggio o nell'esplosione parti.

Nel caso, durante il montaggio, insorgano complicitanze nell'allineamento dei fori e nello squadro delle parti da assemblare, per agevolare le operazioni occorre allentare il serraggio dei bulloni delle parti coinvolte già fissate.

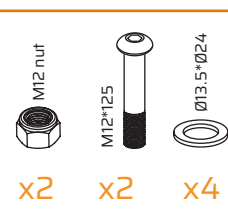
1. Collegare il **tubolare con ruote** [2] alla **struttura principale** [4] mediante le viti M12*125, le rondelle e i dadi M12.



n 18

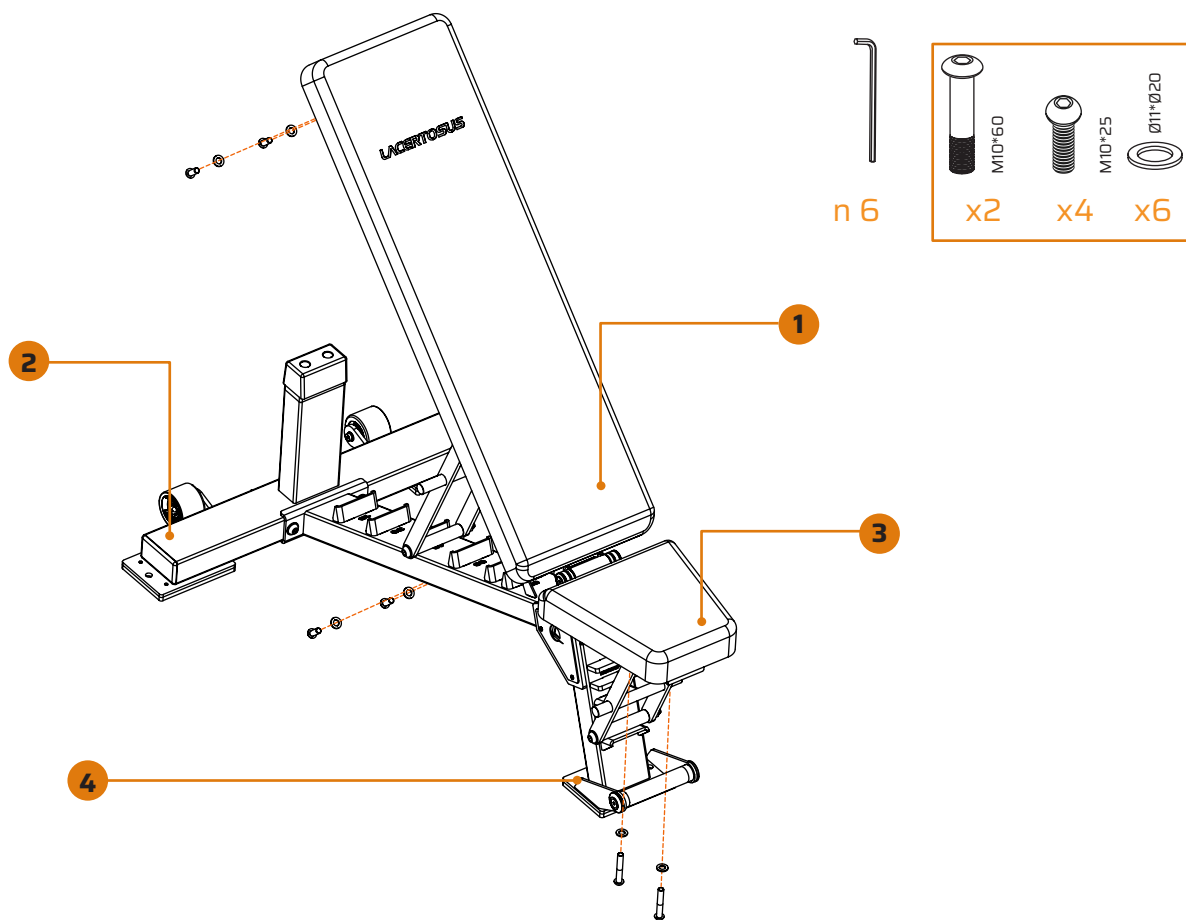


n 8



- 2.** Assemblare il **pad seduta** [3] al tubolare corto della **struttura principale** [4] mediante le rondelle M10 e le viti M10*60.

Successivamente assemblare il **pad schienale** [1] al tubolare lungo della **struttura principale** [4] mediante le rondelle M10 e le viti M10*25.



MANUTENZIONE

Lacertosus® raccomanda di eseguire una pulizia regolare del prodotto poichè il sudore o altre sostanze che si depositano sulle parti dell'attrezzo potrebbero portare ad un precoce invecchiamento dei materiali.

Si raccomanda pertanto di eseguire con frequenza l'operazione di manutenzione delle parti. Nel dettaglio:

Settimanalmente:

- Pulire con cura il telaio ed eventuali sellerie con un panno umido e sapone neutro.
- Per un eventuale lucidatura delle parti si raccomanda l'utilizzo del prodotto LC-500 lucidante multiuso.

Mensilmente:

- Controllare il serraggio di dadi e viti.
- Lubrificare le guide di scorrimento in acciaio tramite lubrificante LC-400.

In occasione di controlli periodici:

- Sostituire immediatamente qualsiasi pezzo deteriorato, previo contatto del centro assistenza tramite info@lacertosus.com.

In caso di inutilizzo prolungato:

- Tenere il prodotto in un luogo al riparo da polvere e umidità.

SMALTIMENTO

Il prodotto in questione NON è da considerarsi rifiuto urbano e pertanto NON deve essere smaltito come tale. Deve essere smaltito separatamente (negli stati dell'Unione Europea), conferendolo negli appositi centri di raccolta preposti per lo smaltimento e il riciclaggio di tali prodotti, secondo le disposizioni e le regole vigenti nel proprio comune di residenza.

Il team di Lacertosus® incoraggia il rispetto della natura e del benessere psico-fisico degli utenti e auspica che vengano seguite le regole locali per lo smaltimento ed il riciclaggio, utilizzando, quando possibile, la raccolta differenziata delle apparecchiature elettriche ed elettroniche, nonchè dei numerosi componenti in plastica, carta, metallo che possono essere recuperati e riutilizzati.

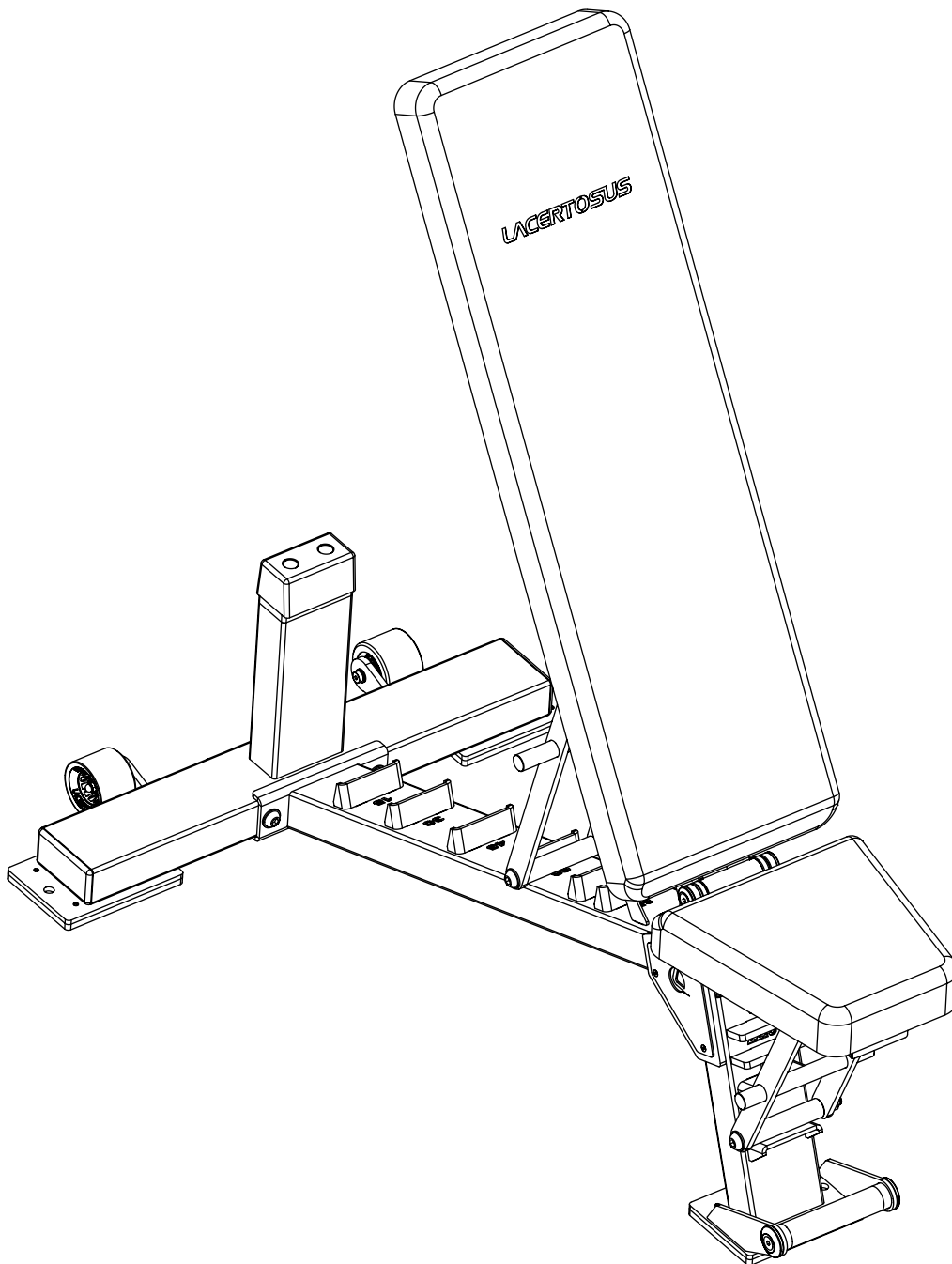
THANK YOU FOR CHOOSING
LACERTOSUS[®]

copyright © 2024 Lacertosus SRL | Lacertosus[®] is a registered trademark | info@lacertosus.com

release date 07/2024
rev.0 07/2024

LACERTOSUS[®]

ADJUSTABLE BENCH PRO BLACK / INSTRUCTION



Instruction in English.

ATTENTION:

Before starting to assemble or use the product, read the manual carefully and always keep it close at hand near the product.

Thank you for choosing a quality product signed by Lacertosus®, enjoy the installation and if you encounter any problems, please contact us at info@lacertosus.com.

And if you think this manual is not enough



Scan the QR code
to access online
instructions

INDEX

Important safety instructions	3
Warnings	3
Before assembling	4
Precautions in using the product	5
Place of installation of the product	6
Unpacking	6
Hardware and equipment	7
Component list	8
Assembly instructions	9
Maintenance	11
Disposal	11

IMPORTANT SAFETY INSTRUCTIONS

To maximize the benefit and safety of your workout or when servicing any fitness equipment, you must follow basic precautions and be aware of all warnings, instructions, and procedures relating to product care and maintenance.

WARNINGS

1. Before assembling and using the product, carefully read this manual and any other attached documents.
2. Use the tool only in suitable environments, away from adverse weather conditions. Do not leave the product exposed to atmospheric agents (high humidity, rain, sun...).
3. The methods and warnings of use must be explained by component personnel to all users who will use the product.
4. Only use the tool on a level surface.
5. Make sure that anyone using the equipment has understood the instructions correctly, supervising the early stages of training. The instruction manual must always be close to the tool for quick reference in case of need.
6. Make sure that the tool is only used by people over the age of 16, and by people who are in good shape physical conditions.
7. DO NOT allow children or pets near the tool. It is a good rule to place the tool in a dedicated space that prevents access to anyone who is not authorized to approach this type of product.
8. Always wear clothing suitable for sporting activity that does not hinder movement.
9. Wear suitable shoes. Do not use shoes with heels or leather soles and make sure there are no stones or other materials in the soles.
10. Keep all loose clothing, towels, hair and shoelaces away from moving parts during use.
11. If, while using the tool, you feel dizzy, feel short of breath or feel otherwise unwell, stop using the tool immediately and consult your doctor.
12. Pregnant women are advised to consult their doctor or specialist before starting a workout.
13. Intense and prolonged efforts require good physical condition and for this reason you should consult your doctor before starting any training program, especially if you have or have had: heart disease, hypertension, diabetes, chronic respiratory disease, high cholesterol, hernias different nature, osteoporosis, trauma to the spine, recent fractures, bone replacements, joint swelling, glaucoma or retinopathy, conjunctivitis, smoking addiction or any other chronic disease or physical impairment.
14. If present, DO NOT damage the seats and pads of the tool with sharp objects, abrasive brushes or sponges or aggressive chemicals.
15. Before use, inspect the product for worn or loose components and tighten / replace if any. Periodically check the tightness of the nuts and bolts as well as the integrity of all parts of the tool.
16. DO NOT disassemble any part of the tool, unless specified in the instruction manual.
17. NEVER use the tool if damaged, with parts disassembled or loose nuts.
For any repairs or requests for spare parts, please contact info@lacertosus.com.
18. **When the tool has moving parts, take the utmost care during use to avoid crushing fingers, hand injuries or other injuries to body parts.**

The product warranty and the distributor's liability are void in the following cases:

- Failure to comply with the safety warnings shown in the pictograms and in the instruction manual
- Improper use of the product other than that specified in the instruction manual
- Use of non-original spare parts
- Product tampering

BEFORE ASSEMBLING

The manual contains information for the installation, maintenance and correct use of the product.

The user is required to read the information contained in this manual with the utmost attention in order to be able to perform safe installation and correct use of the tool itself.

Observing the instructions contained in the manual guarantees personal safety and a longer life for the product.

The safety warnings and relevant parts of the text have been written in bold and are preceded by the symbols shown below.



DANGER MOVING PARTS AND PINCH POINT

Risk of crushing and trapping of fingers between possible cables, pulleys, plates, holes, handles and other moving components, during assembly or use of the product.



TIPPING HAZARD

During certain phases of assembly or execution of exercises with high load, high intensity or range of motion.



ATTENTION:

While reading, when this symbol appears, pay attention to the correct execution of the indicated phase as the safety of the user or the surrounding environment could be involved.



NOTE:

Inserted in the manual to assist you during a certain procedure or to inform you about possible actions.

IMPORTANT NOTE:

The drawings contained in the manual are intended to simplify and make the topics covered more intuitive.

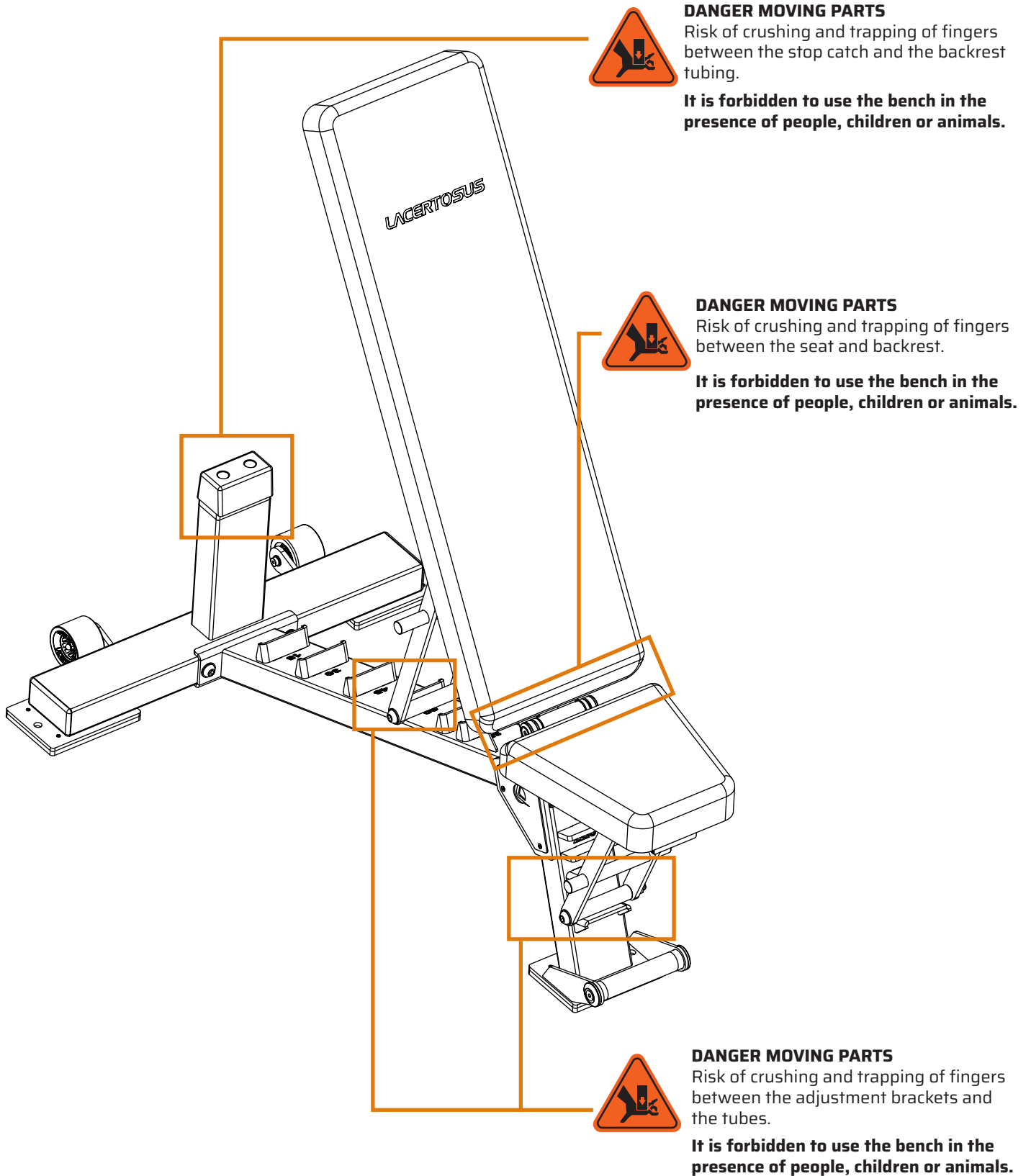
However, due to constant product updates, it is possible that some of these designs are different from the product purchased. Should this occur, it should be noted that the change mainly concerns aesthetic aspects and that safety and product information remain guaranteed in any case.

To maximize the user experience and the quality of its products, Lacertosus® undertakes to pursue a policy of constant development and updating and can make changes to the parts of the product without notice.

PRECAUTIONS IN USING THE PRODUCT

The purchased tool has moving parts which, during use, can pose risks and dangers in the event of inappropriate use without following the use and assembly procedures according to the instructions provided and with due caution.

The illustration shown lists the moving parts and the areas of the product that can pose risks to the safety of the user and other users, things or animals in the surrounding area, for which the utmost attention must be paid.



PLACE OF INSTALLATION OF THE PRODUCT

ENVIRONMENT CHARACTERISTICS:

- Covered and wide enough;
- Equipped with suitable artificial and/or natural lighting;
- Equipped with one or more ventilation openings,

The product must NOT be installed outdoors, in damp rooms or places exposed to a saline atmosphere.

CHARACTERISTICS OF THE FLOOR:

The suitable surface on which to place the product must be:

- Perfectly level
- The area must be free from anything that could be dangerous.
- Suitable to support the weight of the product during normal conditions of use and installation
- Free of dirt, dust or other foreign materials that could affect the assembly of the product.



ATTENTION:

It is not recommended to install the product in the presence of flooring made with precious materials (e.g. parquet); otherwise it is recommended to protect the flooring by placing protective material in the contact points (e.g. rubber flooring).

PREPARING THE ROOM FOR ASSEMBLY OPERATIONS:

Before proceeding with the assembly, make sure you have a large space available in which you can perform the operations safely and easily. Ample space will also be required after the product has been assembled and installed so that it can be used without hindrance or difficulty.

To facilitate recognition of the components during assembly, it is advisable to place the contents of the packaging on the ground, after having covered the ground with sheets, cardboard or other protective materials in order to avoid damaging the underlying flooring.



ATTENTION:

The metal surface of parts and hardware may be coated with a thin layer of lubricant or grease, which is needed to protect the components from rusting. In order to avoid dirtying parts of the furniture and the surrounding environment, avoid placing the pieces of the product on objects such as chairs, carpets, furniture or precious flooring...

UNPACKING

Due to dimensions and weight, the tool must be assembled in the place where it will be used.

Having identified the place of installation, position the package in the direction indicated by the arrows printed on the sides of the box.

To open, cut any strapping tapes with scissors and remove any closing metal staples with pliers.

Carefully remove the product from the box. Arrange all components and check that all parts are present and undamaged. In case of missing or damaged parts, contact info@lacertosus.com.

The product is packed disassembled into several parts so as to take up little space; in order to use the product, it must be assembled by referring to the steps shown on the following pages.

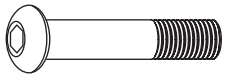


ATTENTION:

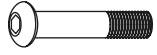
The packaging is made of recyclable material; for the disposal of the packaging, refer to and comply with the local regulations in terms of separate collection for the recovery of recyclable and non-recyclable materials.

The packing elements (cardboard and bags) must not be left within the reach of children and/or animals, as they are potential sources of danger.

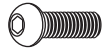
HARDWARE AND EQUIPMENT



x2 Hexagonal socket head screw M12*125



x2 Hexagonal socket head screw M10*60



x4 Hexagonal socket head screw M10*25



x2 Self-locking nut M12



x4 Washer Ø13.5*Ø24



x6 Washer Ø11*Ø20



Key n° 18



Allen key n° 6,8

[cm]

0

1

2

3

4

5

6

7

8

9

10

11

12

13

14

15

16

17

18

19

20

21

22

23

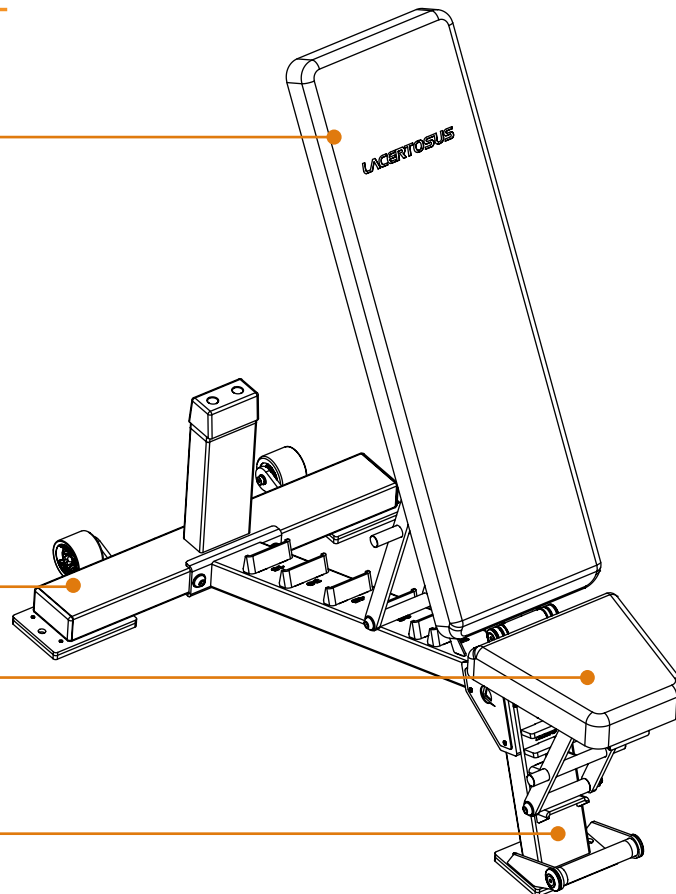
COMPONENT LIST

1

2

3

4



n	name	qty
1	Backrest pad	1
2	Tubular with wheel	1
3	Seat pad	1
4	Main frame	1

ASSEMBLY INSTRUCTIONS



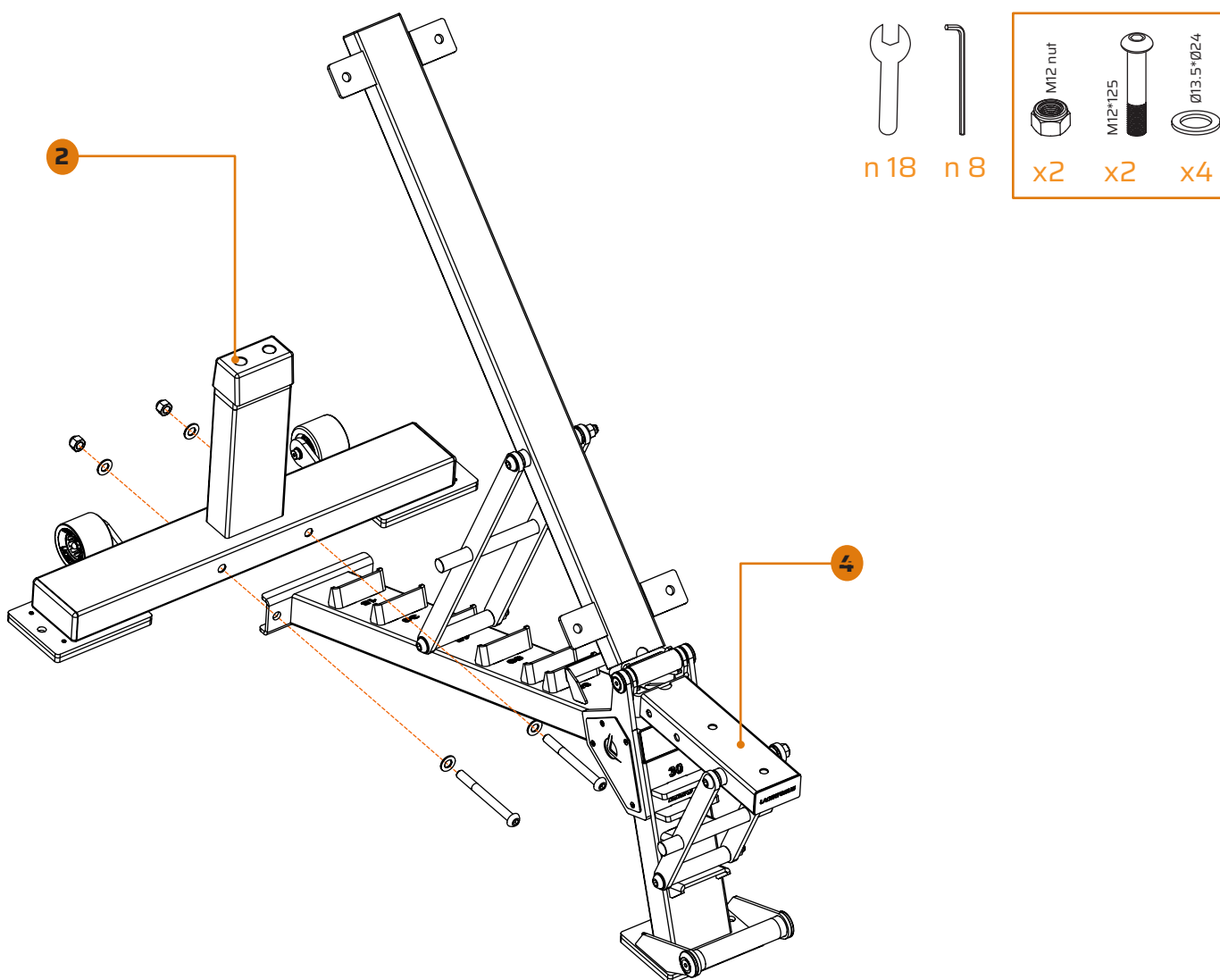
ATTENTION:

Given the presence of small parts, keep children and animals away from the work area during assembly operations.

When assembling the tool ensure that all components are oriented exactly as shown in the assembly step drawings or in the exploded view.

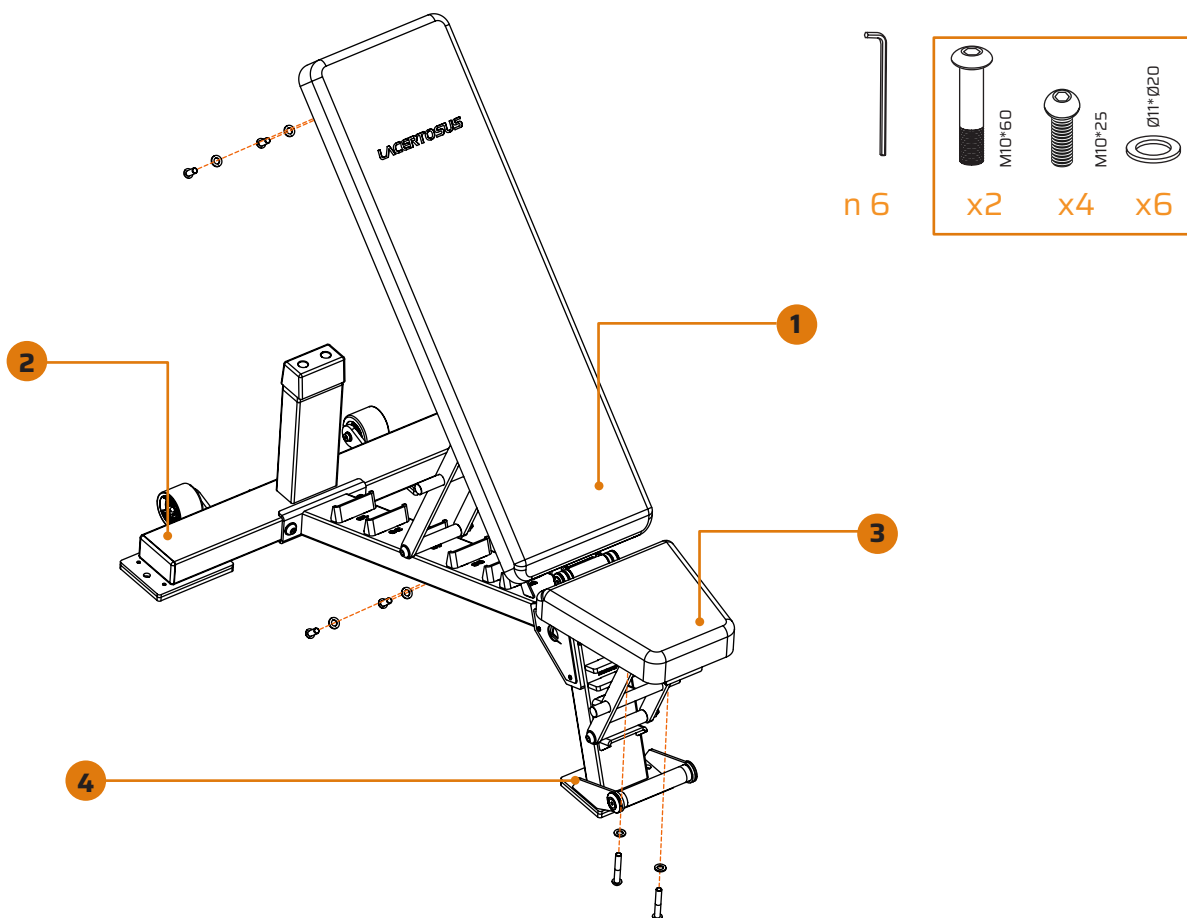
If, during assembly, complications arise in the alignment of the holes and in the squaring of the parts to be assembled, to facilitate the operations it will be necessary to loosen the tightening of the bolts of the already fixed parts involved.

1. Connect the **tubular with wheels** [2] to the **main frame** [4] using the $\varnothing 13.5$ washers, the M12*125 screws and the M12 nuts.



2. Screw the **seat pad** [3] to the short tube of **main frame** [4] using the M10 washers and the M10*60 screws.

Then screw the **backrest pad** [1] to the long tube of **main frame** [4] using the M10 washers and the M10*25 screws.



MAINTENANCE

Lacertus® recommends performing regular cleaning of the product as sweat or other substances deposited on the parts of the tool could lead to premature aging of the materials.

It is therefore recommended to carry out maintenance on the parts frequently. In detail:

Weekly:

- Carefully clean the frame and any upholstery with a damp cloth and neutral/delicate detergent.
- For a possible polishing of the parts, we recommend the use of the LC-500 multipurpose polishing product.

Monthly:

- Check the tightening of nuts and screws.
- Lubricate the rotating parts with LC-400 lubricant.

During periodic checks:

- Immediately replace any damaged piece, after contacting the assistance center via info@lacertus.com.

In case of prolonged non-use:

- Keep the product in a place away from dust and humidity.

DISPOSAL

The product in question is NOT to be considered municipal waste and therefore must NOT be disposed of as such. It must be disposed of separately (in the states of the European Union), by delivering it to the appropriate collection centers set up for the disposal and recycling of these products, according to the provisions and rules in force in your municipality of residence.

The Lacertus® team encourages respect for nature and the psycho-physical well-being of users and hopes that local rules are followed for disposal and recycling, using, when possible, separate collection of electrical and electronic equipment, as well as the numerous components in plastic, paper, metal that can be recovered and reused.

THANK YOU FOR CHOOSING
LACERTOSUS[®]

copyright © 2024 Lacertosus SRL | Lacertosus[®] is a registered trademark | info@lacertosus.com

release date 07/2024
rev.0 07/2024