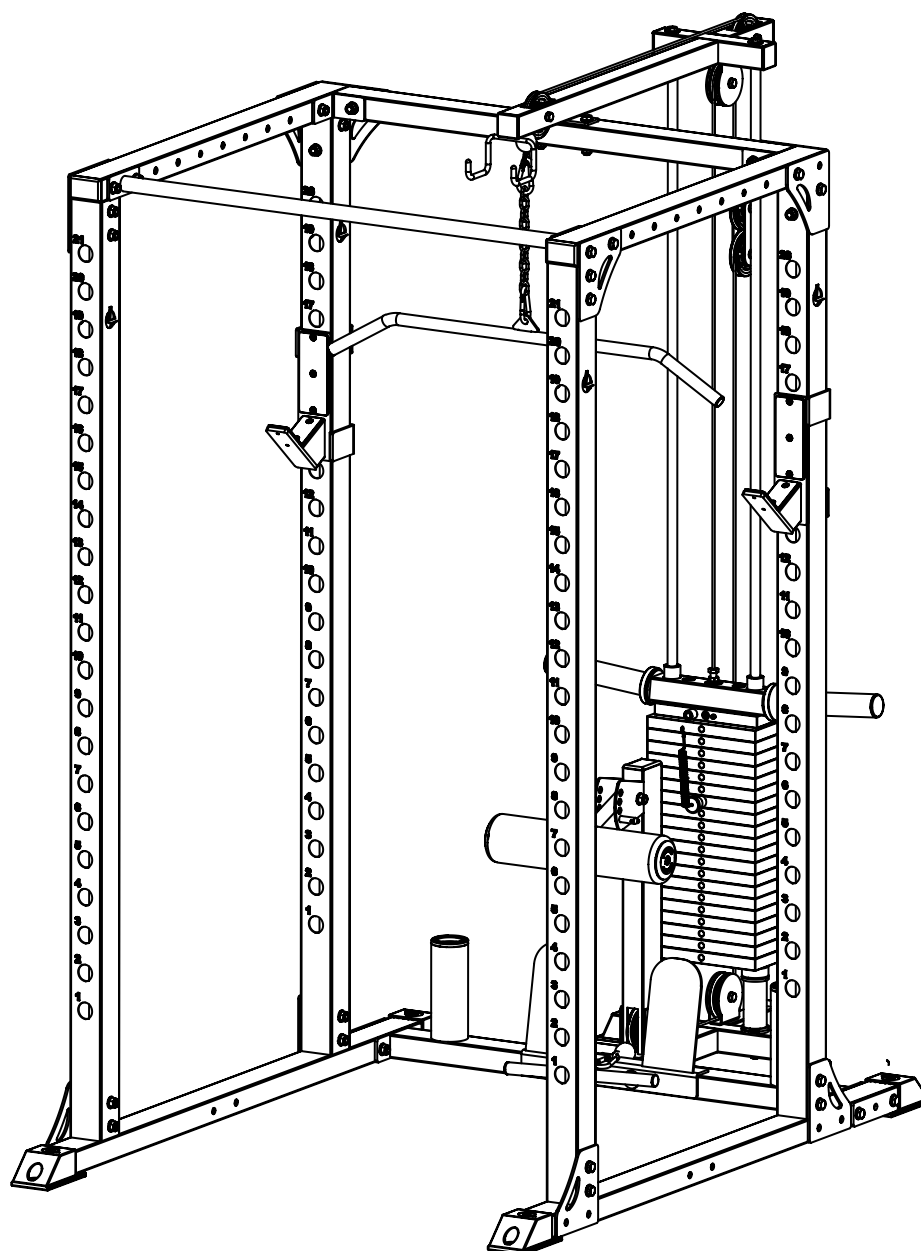


LACERTOSUS[®]

LAT MACHINE PER PRO POWER RACK / ISTRUZIONI




Grazie per aver scelto un altro prodotto di qualità firmata Lacertosus®, goditi l'installazione e qualora dovessi riscontrare problemi ti preghiamo di contattarci!

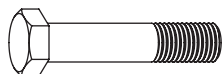
E se pensi che questo manuale non sia abbastanza

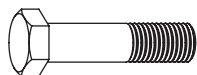


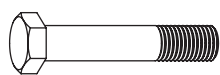
Scannerizza il codice QR per accedere alle istruzioni online

BULLONERIA

 x2 Vite a testa esagonale M12*105

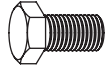
 x2 Vite a testa esagonale M12*75

 x1 Vite a testa esagonale M12*70

 x2 Vite a testa esagonale M10*75

 x3 Vite a testa esagonale M10*65

 x4 Vite a testa esagonale M10*45

 x4 Vite a testa esagonale M10*25


 x1 Vite con cava esagonale M10*50

 x2 Vite con cava esagonale M10*20

 x2 Vite con cava esagonale M8*25

 x1 Vite con cava esagonale M5*10

 x5 Dado M12

 x2 Rond. larga Ø13*Ø37

 x8 Rondella Ø13.5*Ø24

 x2 Dado M10

x7 Dado M10

 x2 Rondella Ø10.5*Ø30

 x6 Rondella Ø11*Ø20

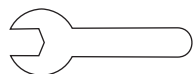
x8 Rondella Ø11*Ø20

 x1 Dado flangiato M12

IMPORTANTE:

La bulloneria scritta in "italic" è già stata preassemblata in diversi componenti (es. carrucole, piastra con asta per selezione del peso, imbottiture per le gambe) e non sarà sfusa all'interno della scatola.

ATTREZZI RICHIESTI



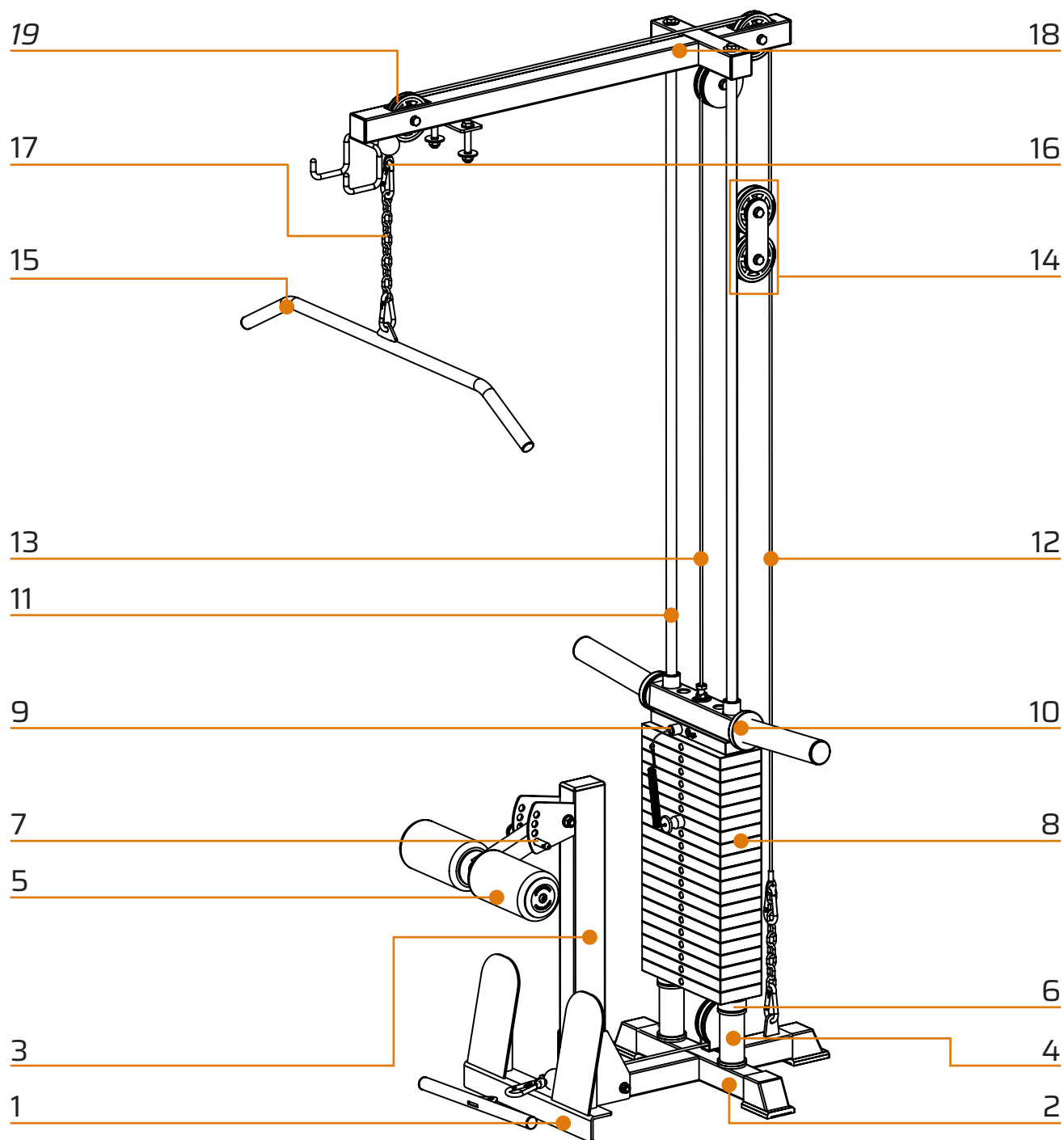
Chiave n 17, 19



Chiave n 4, 6, 8

[cm]
0 —
1 —
2 —
3 —
4 —
5 —
6 —
7 —
8 —
9 —
10 —
11 —
12 —
13 —
14 —
15 —
16 —
17 —
18 —
19 —
20 —
21 —
22 —
23 —

LISTA DEI COMPONENTI

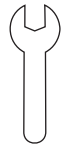


n	nome	qntà	n	nome	qntà	n	nome	qntà
1	poggiapiedi	1	7	perno di bloccaggio	1	13	cavo superiore	1
2	telaio di base	1	8	piastre pesi	20	14	carrucole di rinvio	2*
3	supporto per imbottiture	1	9	piastra con asta per selezione carico	1	15	accessori	2**
4	supporto per pacco pesi	2	10	supporto con perni di caricamento	1	16	moschettone	5
5	imbottiture per gambe	2	11	guide in acciaio	2	17	catene	2
6	anello in gomma	2	12	cavo inferiore	1	18	telaio superiore	1
						19	carrucole	5

*le due carrucole sono già assemblate
 **includono la sbarra lunga e quella corta

ISTRUZIONI DI ASSEMBLAGGIO

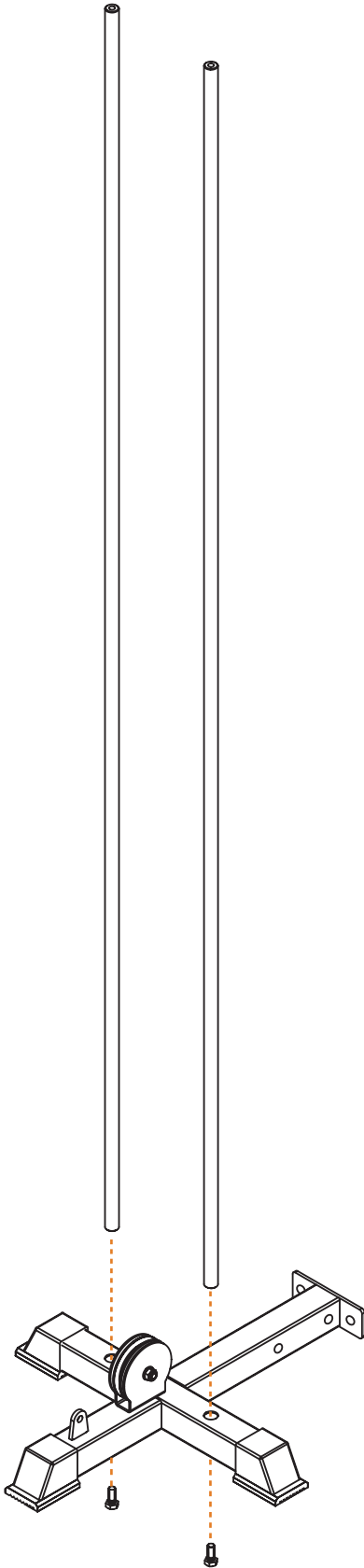
1. Inserire le guide di acciaio [11] nei fori ricavati sul telaio di base [2] e fissarle a questo mediante 2 viti a testa esagonale M10*25.



n 17

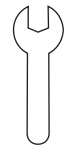


x2

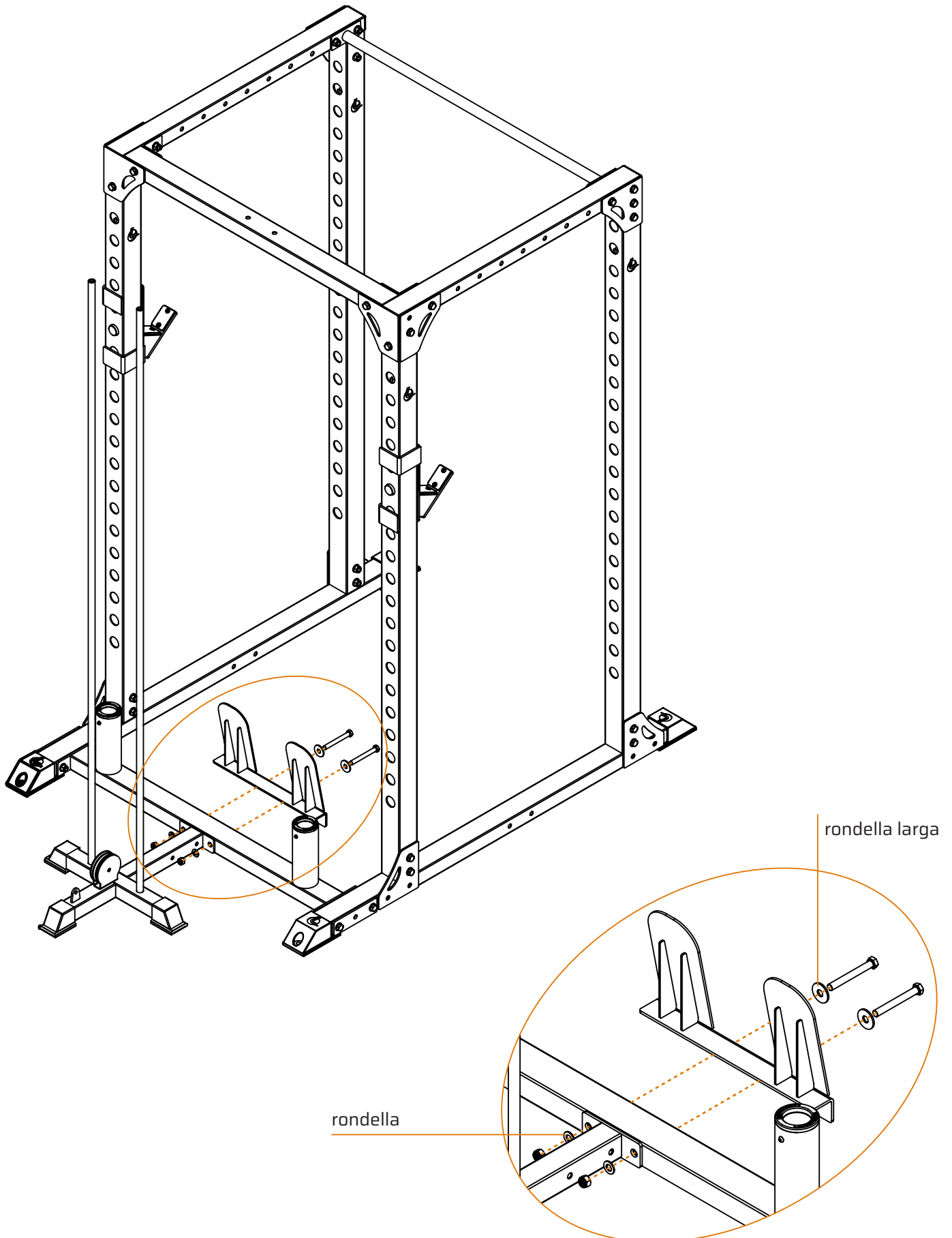
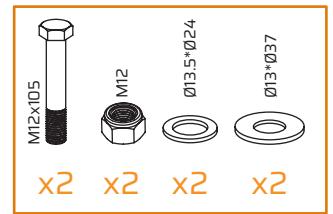


2. Disporre sul retro del profilato posteriore del power rack il telaio di base [2] con la guide [11] appena inserite, sul fronte il poggiapiedi [1]. Allineare i componenti in corrispondenza della coppia di fori ricavati su ciascun pezzo.

Collegare il tutto tramite bulloneria (x2 dado M12, x2 vite testa esagonale M12*105, x2 rondella larga $\text{\O}13*\text{\O}37$, x2 rondella $\text{\O}13.5*\text{\O}24$).

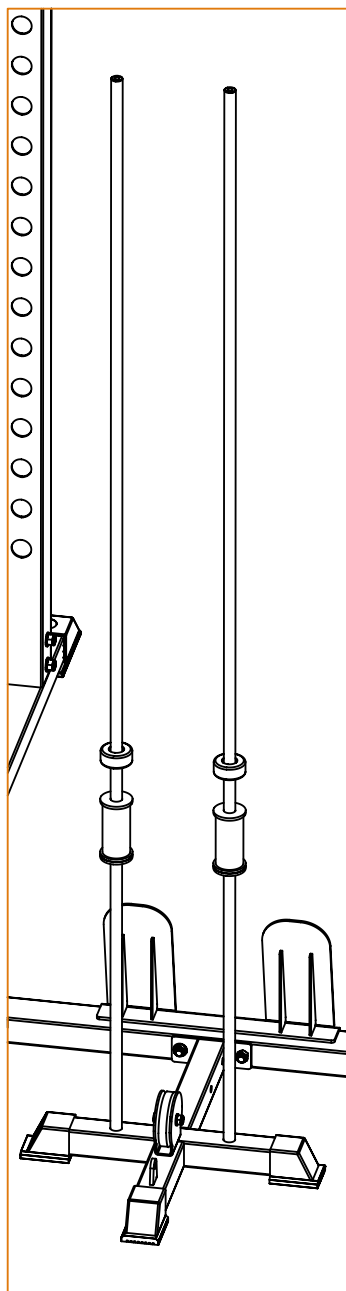


n 19



3. Inserire nelle guide di acciaio [11], seguendo l'ordine indicato, i supporti per il pacco pesi (x2) [4], gli anelli in gomma (x2) [6], le piastre (x20) [8] e la piastra con l'asta per la selezione del carico [9].

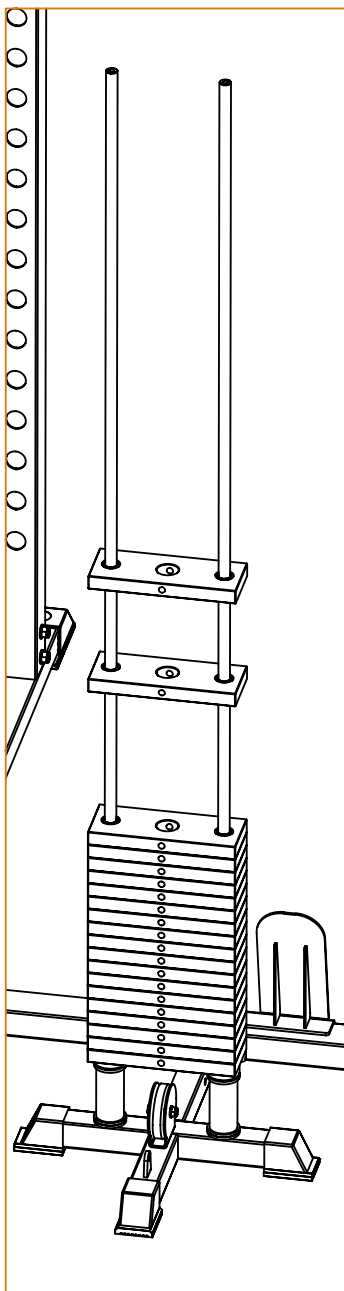
3.1



Nota:

Disporre il supporto con l'estremità rivestita in EVA verso il basso

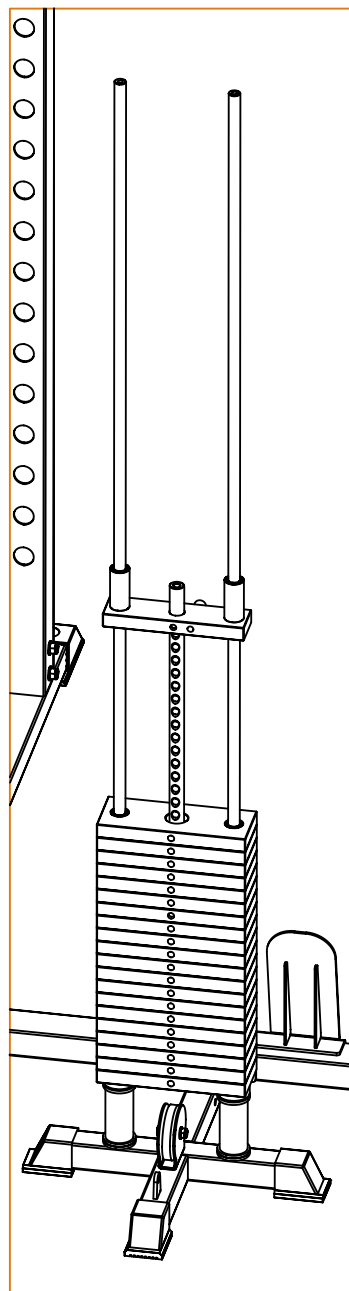
3.2



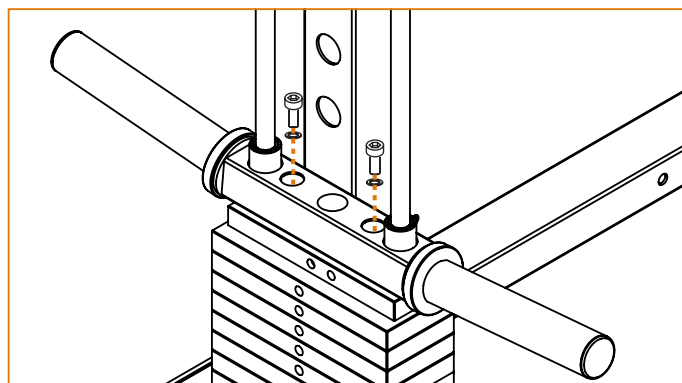
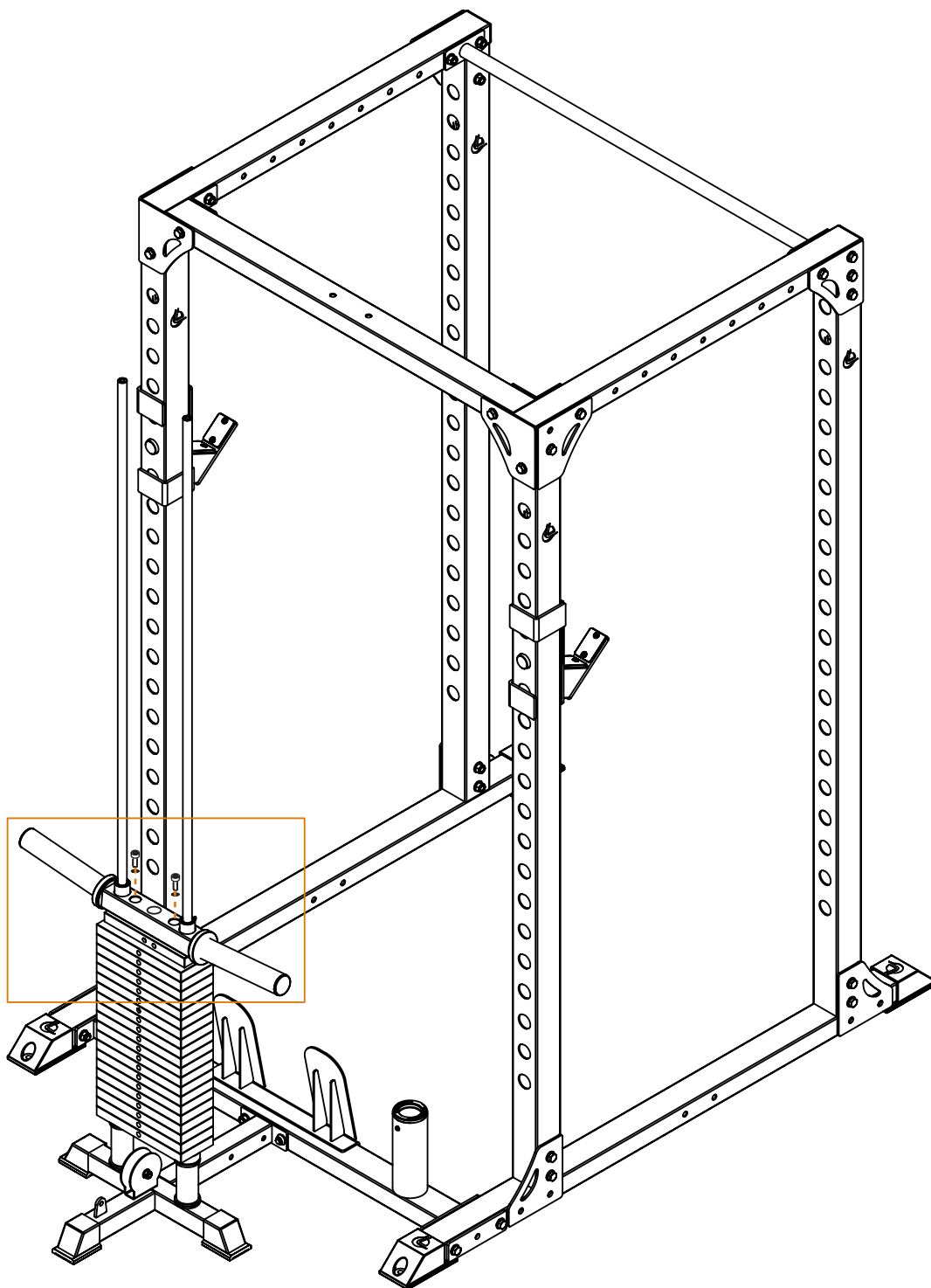
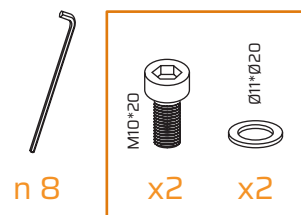
Nota:

Si consiglia di impilare le piastre accompagnandone la discesa

3.3



4. Inserire infine il supporto con i perni di carico [10] rendendolo solidale alla piastra con l'asta per la selezione del carico [9] mediante bulloneria (x2 vite con cava esagonale M10*20, x2 rondella Ø11*Ø20) inserite negli appositi fori ricavati sul supporto.



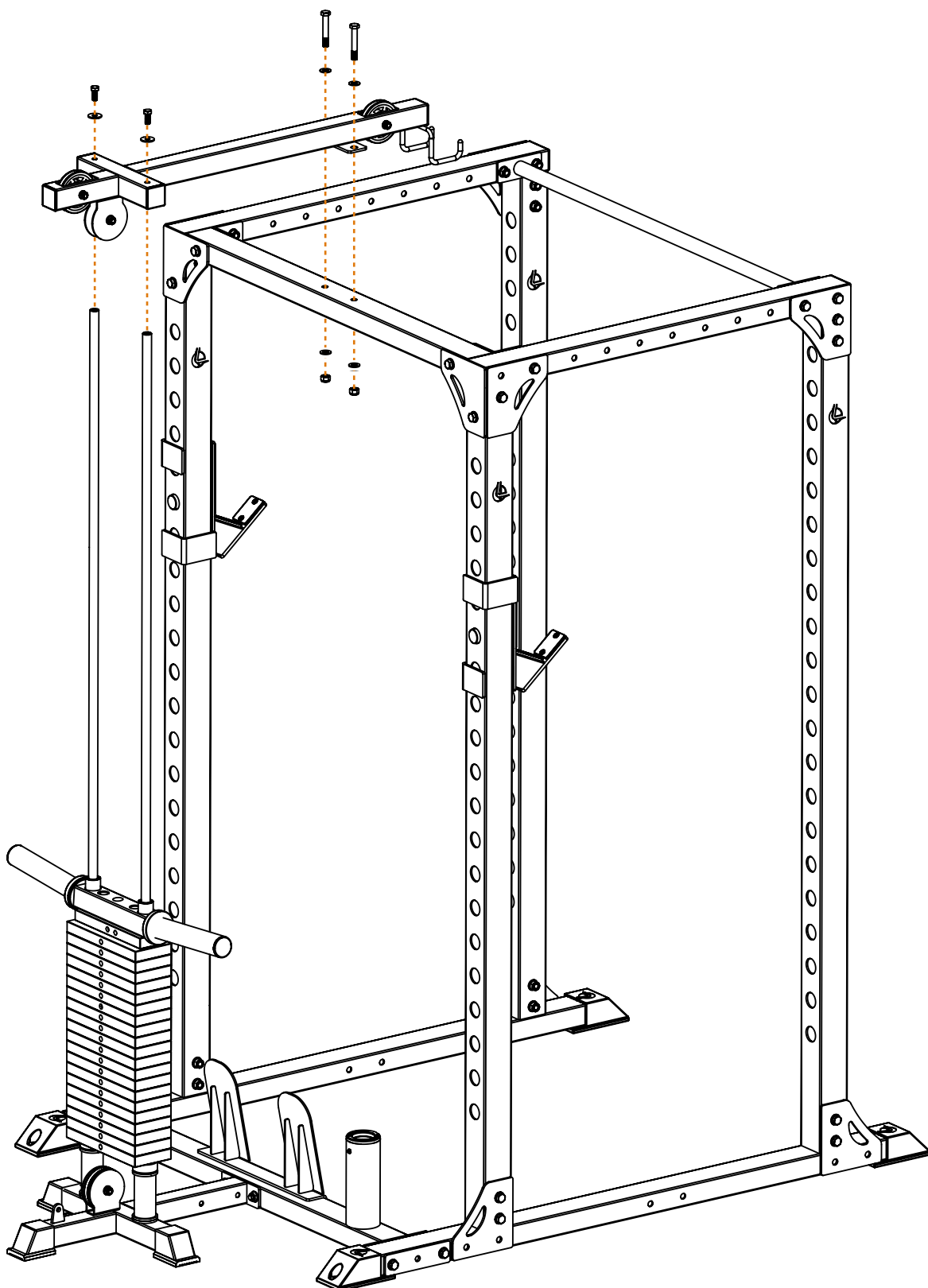
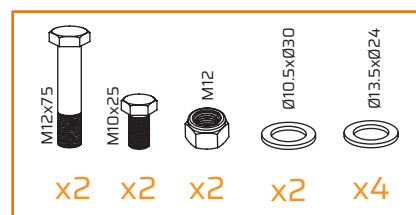
Nota:

In questa fase inserire l'ulteriore coppia di anelli in gomma (Ø77) sui perni di carico per evitare che i dischi urtino parti metalliche durante l'allenamento

5. Fissare il telaio superiore [18] alle guide in acciaio [11] utilizzando la bulloneria (x2 vite esagonale M10*25, x2 rondella Ø10.5*Ø30) e al profilato superiore posteriore del power rack (utilizzando x2 vite a testa esagonale M12*75, x4 rondella Ø13.5*Ø24, x2 dado M12). Stringere bene la bulloneria.



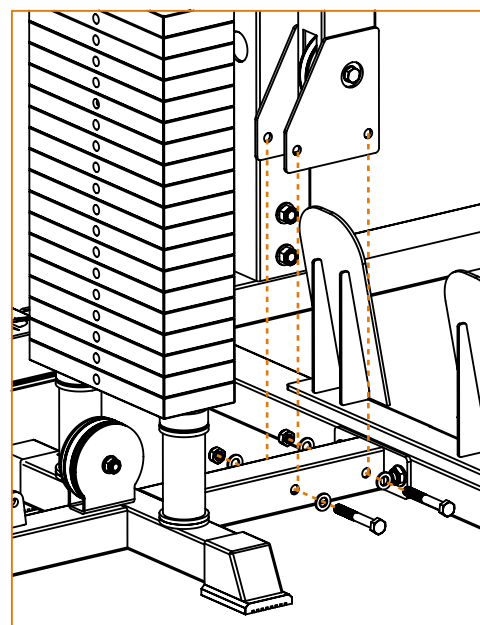
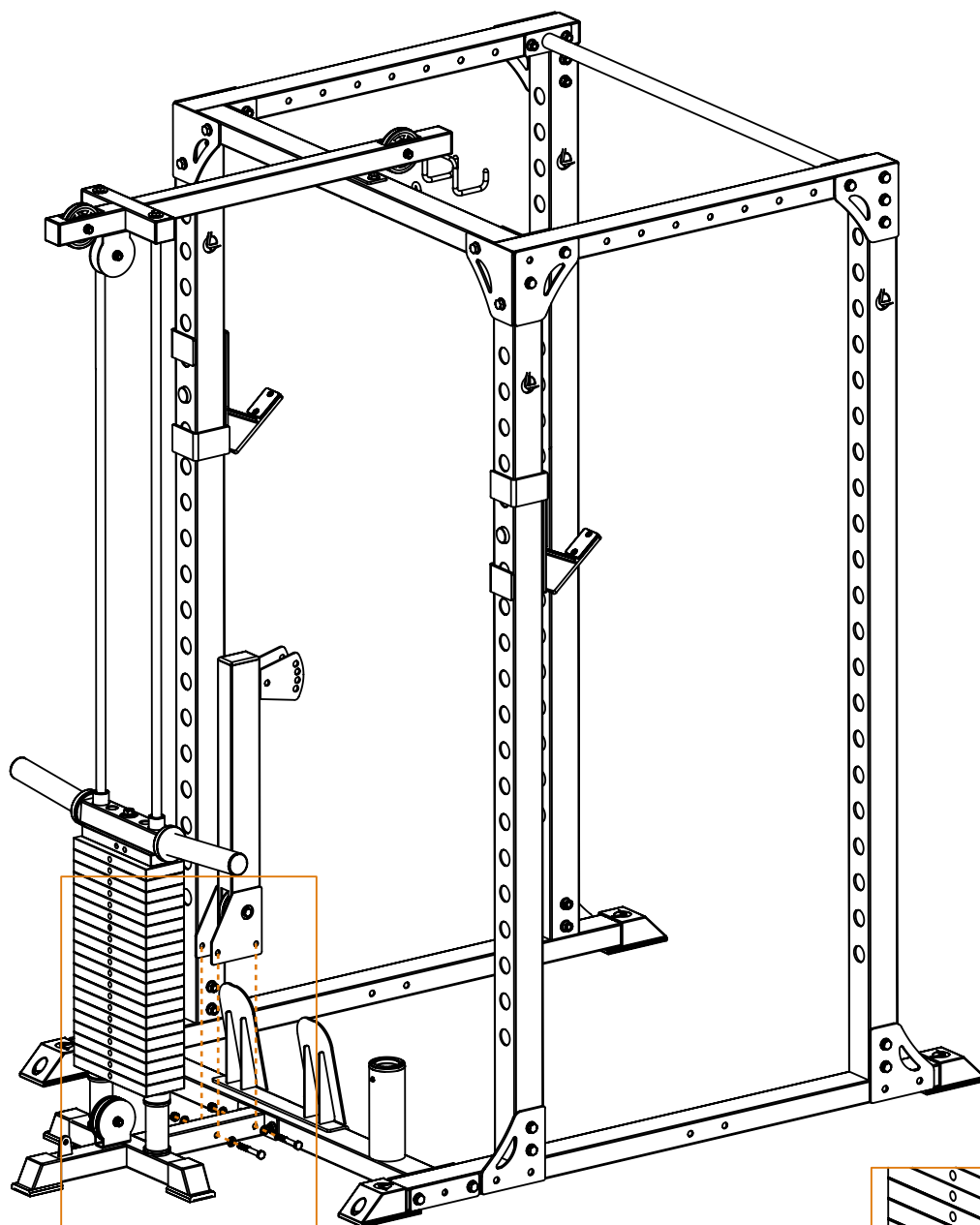
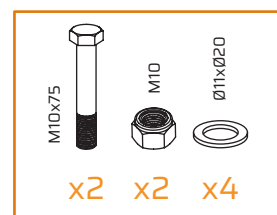
n 17
n 19



6. Assemblare al telaio di base [2] il supporto per le imbottiture [3] in corrispondenza dei fori ricavati sui lati del tubolare rettilineo del telaio utilizzando l'apposita viteria (x2 vite testa esagonale M10*75, x2 dado M10, x4 rondella Ø11*Ø20).



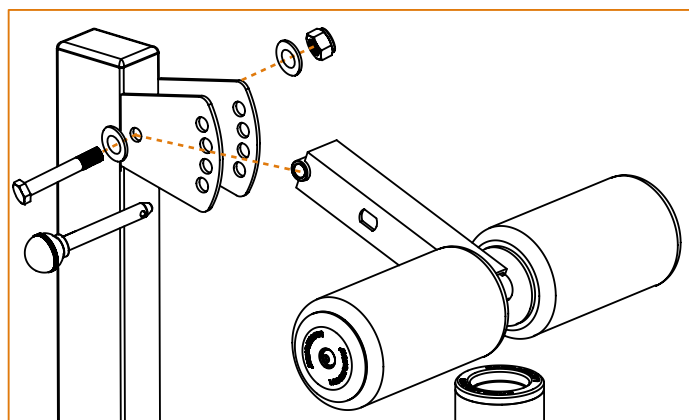
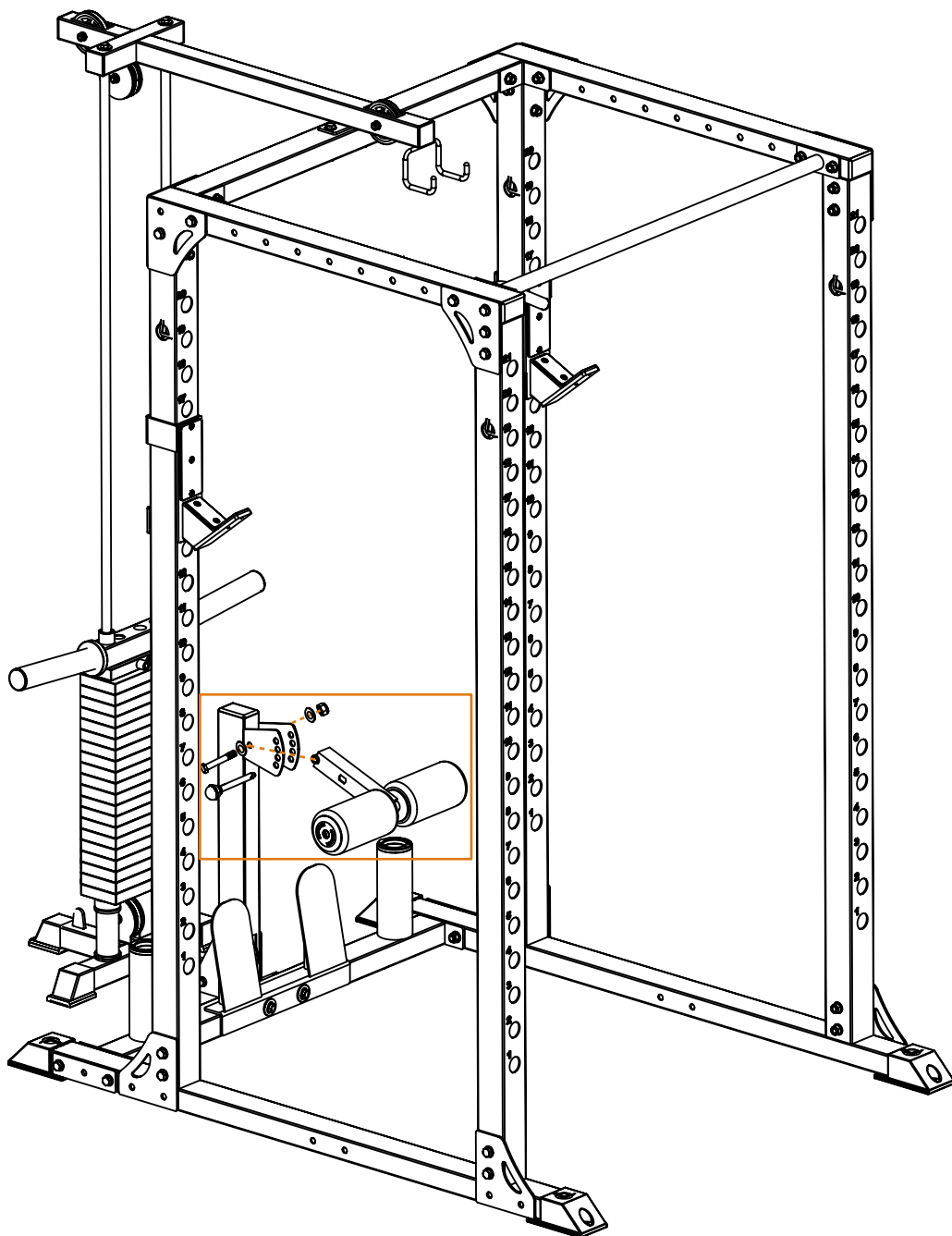
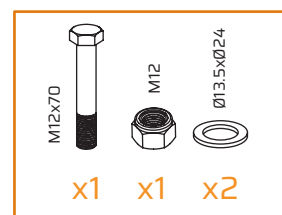
n 17



7. Assemblare al supporto per le imbottiture [3] le imbottiture per le gambe [5] utilizzando l'apposita viteria (x1 vite testa esagonale M12*70, x1 dado M12, x2 rondella Ø13.5*Ø24). Inserire il perno di bloccaggio [7] in una delle 4 coppie di fori per la regolazione dell'imbottitura.



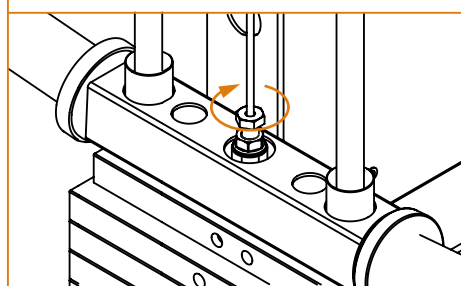
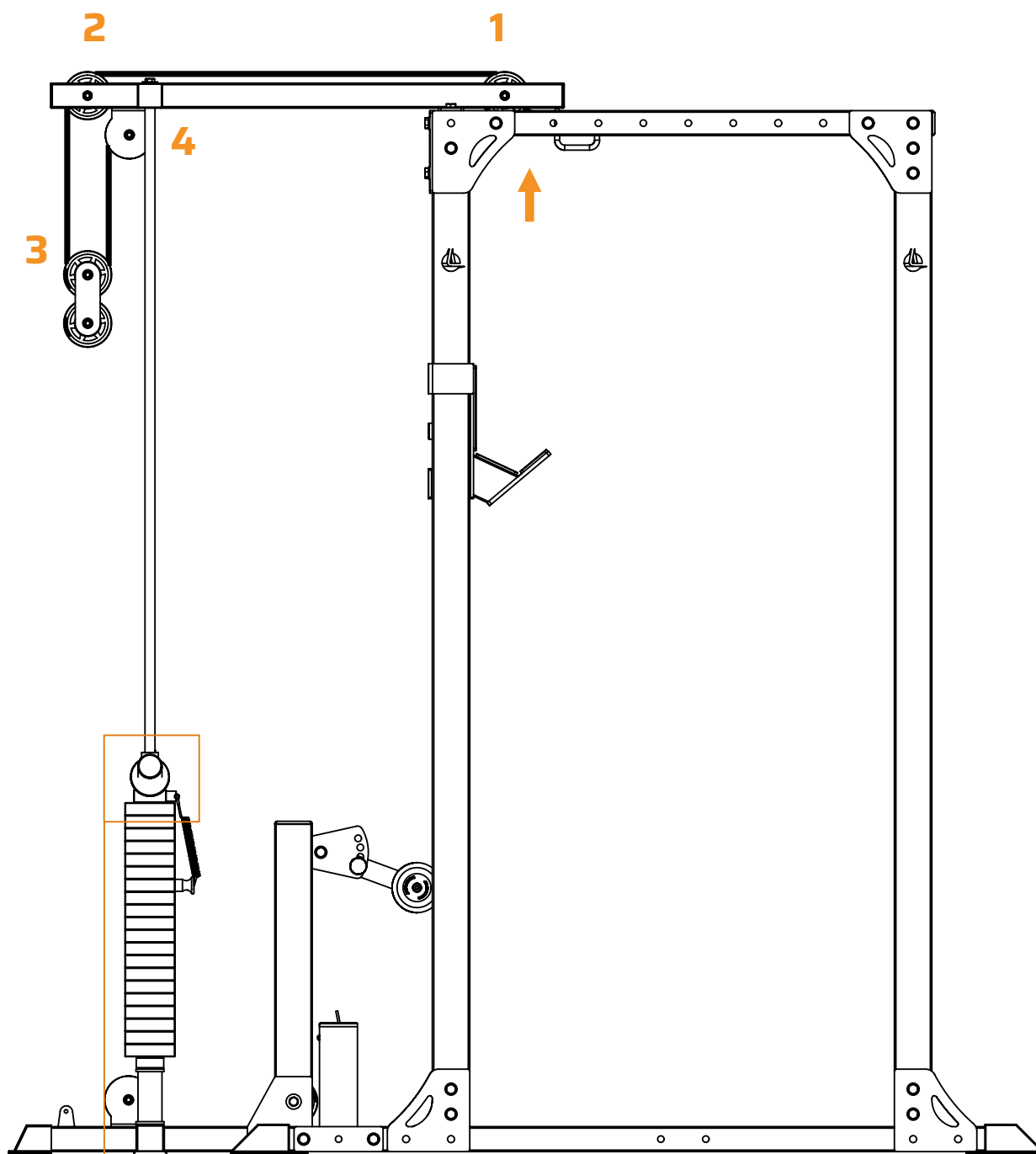
n 19



8. Montare il cavo superiore [13], cominciando dal punto indicato dalla freccia, facendo passare l'estremità dotata di vite attraverso le carrucole presenti nel telaio superiore [18] e la carrucola superiore di rinvio [14] seguendo l'ordine numerico indicato in figura (1-2-3-4). Avvitare il dado flangiato all'estremità del cavo dotata di vite ed infine l'intero insieme al tratto filettato dell'asta per la selezione del carico [9].



Nota:
Per far passare l'estremità del cavo tra le carrucole è necessario smontarle dalla loro sede (e rimontarle subito dopo) mano a mano che si procede.



Nota:

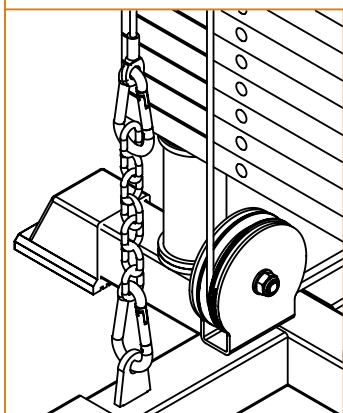
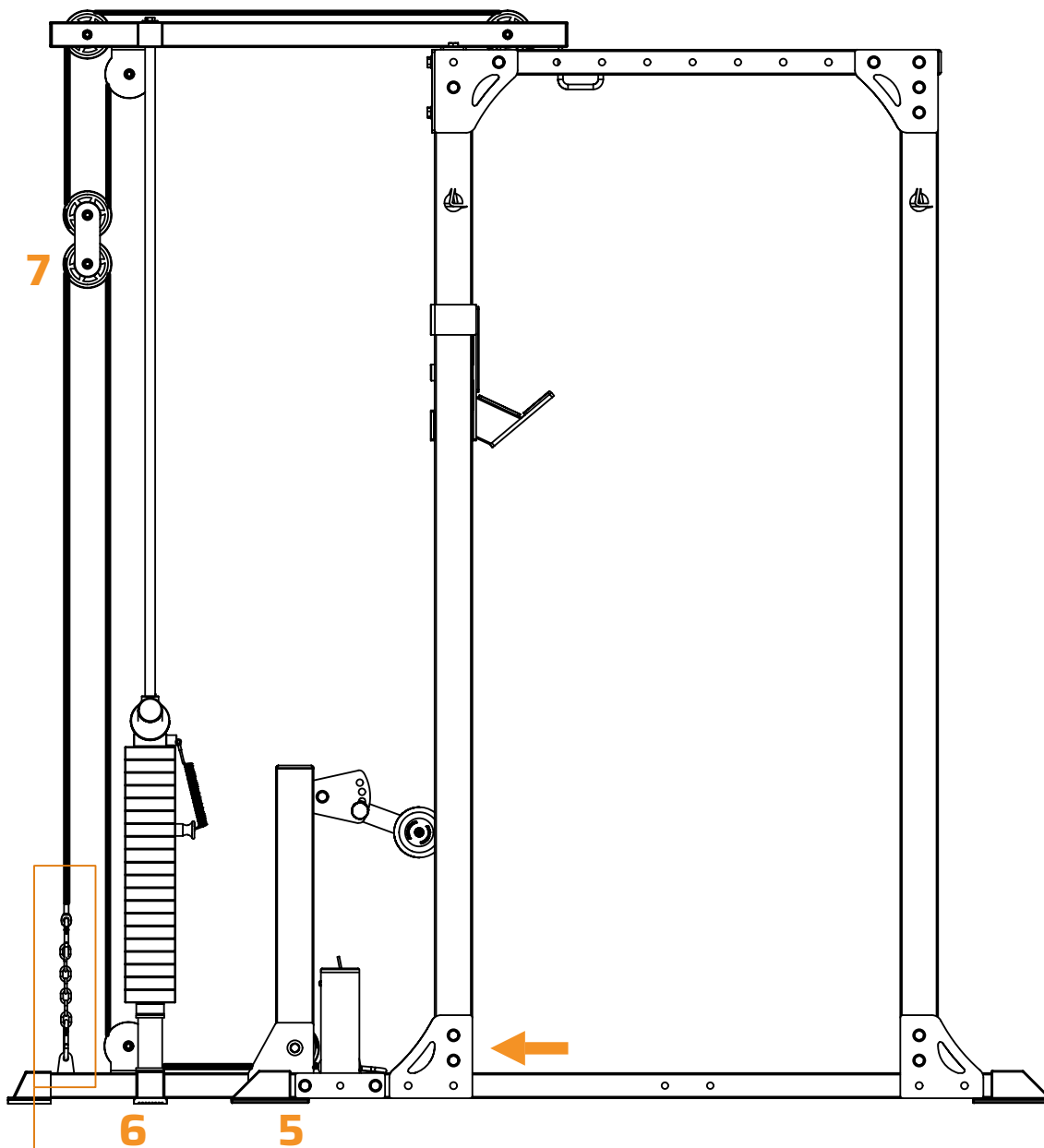
Stringendo o allentando la vite è possibile registrare la tensione del cavo superiore.

Un'eccessiva tensione del cavo potrebbe condurre al sollevamento dell'asta ostacolando l'inserimento del perno magnetico durante la selezione del carico.

9. Montare il cavo inferiore [12] cominciando dal punto indicato dalla freccia facendo passare l'estremità dotata di occhiello attraverso le carrucole presenti nel supporto per imbottiture [3], nel telaio di base [2] e nella carruola inferiore di rinvio [14] seguendo l'ordine numerico indicato in figura (5-6-7). Applicare un moschettone [16] all'estremità del cavo dotata di occhiello e a seguire la catena [17]. Collegare il tutto all'occhiello saldato sul retro del telaio di base attraverso un altro moschettone.

Nota:

Per far passare l'estremità del cavo tra le carrucole è necessario smontarle dalla loro sede (e rimontarle subito dopo) mano a mano che si procede.



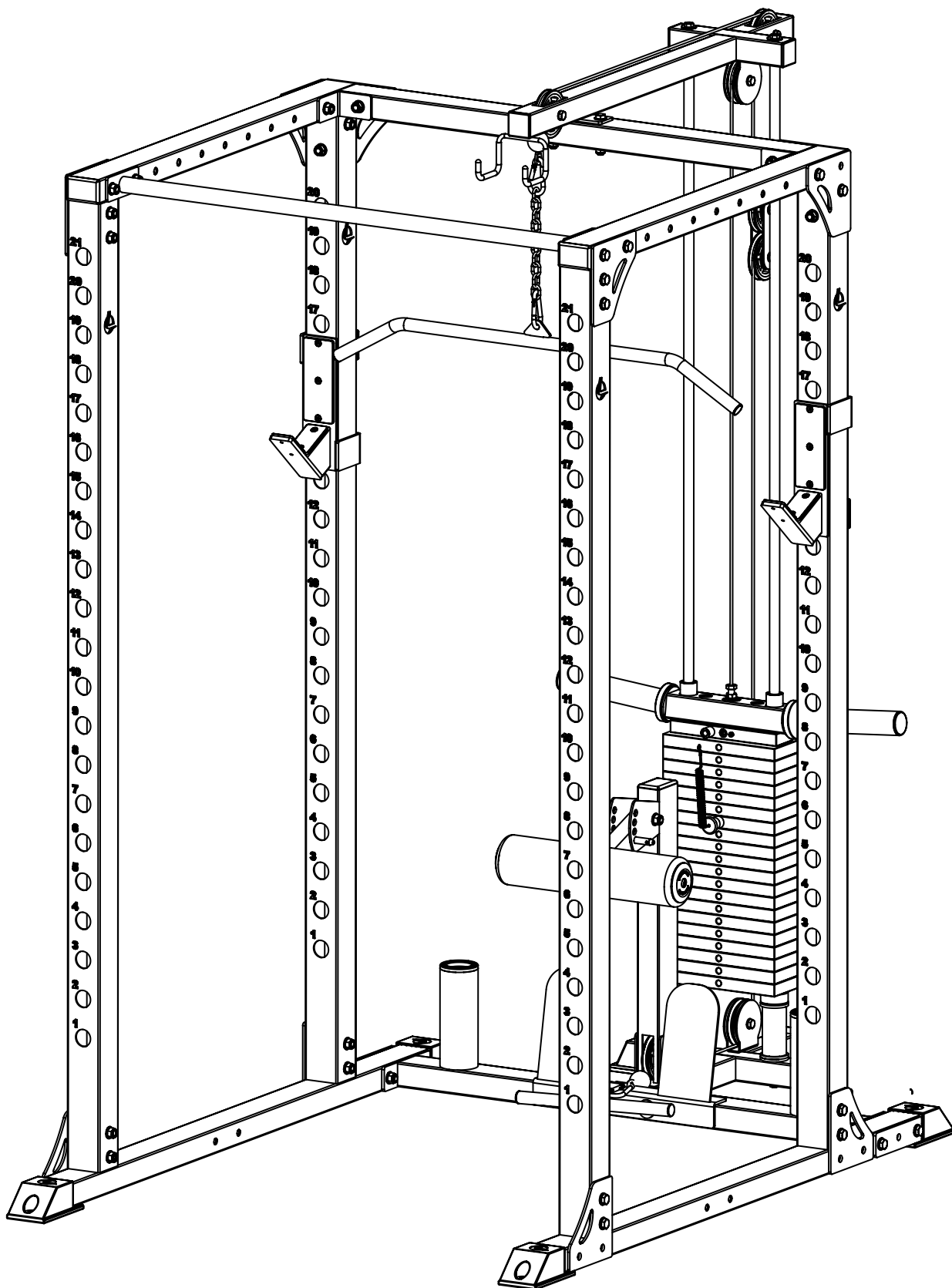
Nota:

È possibile registrare la tensione del cavo inferiore collegando il moschettone ad anelli diversi della catena.

1 □. Aggiungi gli accessori utilizzando gli appositi moschettoni e goditi la tua nuova attrezzatura!

ATTENZIONE:

Prima di iniziare ad utilizzare il prodotto assicurarsi di aver stretto tutte le viti in fase di montaggio!



Nota:

L'ulteriore catena fornita in dotazione può essere utilizzata a piacere come eventuale prolungamento del cavo inferiore o superiore.

THANK YOU FOR CHOOSING
LACERTOSUS[®]

copyright © 2020 Lacertosus SRL | Lacertosus[®] is a registered trademark | info@lacertosus.com

release date 5/2021
rev.0 5/2021